

# HYDRAULIC PUMPS

TYPE : PISTON PUMPS

PMP.TYPE

HD

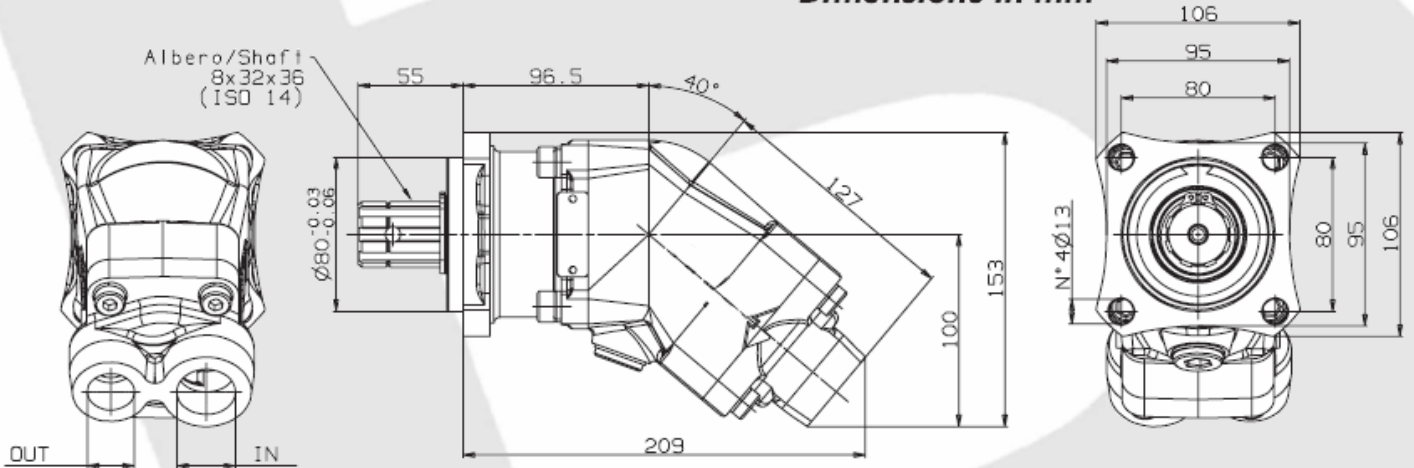
Bent Axis Piston Pump

## Technical Characteristics



Fluido idraulico Fluid	Minerale o sintetico compatibile con guarnizioni: Mineral or synthetic compatible with the following seals: FKM, FPM, HNBR				
Viscosità cinematica consigliata Kinematic viscosity suggested	T media ambiente (°C) Average ambient temp. (°C)	< -40	-40 ÷ 10	10 ÷ 35	> 35
	VG (cSt = mm <sup>2</sup> /s)	16	22	32	46
Viscosità cinematica ottimale di esercizio Optimale kinematic viscosity		VG = 10 cSt ÷ 100 cSt			
Viscosità cinematica max consentita all'avviamento Max kinematic viscosity suggested at the start-up		VG = 750 cSt			
Indice di viscosità consigliato Viscosity index suggested		VI > 100			
Grado di filtrazione Oil filtering		> 200 bar: 10 µm < 200 bar: 25 µm			
Pres. di aspirazione Inlet pressure		0,85 ÷ 2 bar assoluti/absolut			
Senso di rotazione Pump rotation		Unidirezionale (Dx o Sx) Unidirectional (Right or Left)			
Verificare che la pompa sia posizionata almeno 100 mm sotto il livello minimo del serbatoio olio. Prima di avviare la pompa effettuare spurgo aria. Verify that pump is, at least, 100 mm under the minimum level of the tank. Before starting the pump bleed the air.					

## Dimensions in mm



Tipo pompa Pump type	Rotazione Rotation		IN	OUT	IN	OUT	Temp. di funzionamento Working temperature	
	Destra Right	Sinistra Left					min	max
HD-25	PMP#BBSI	PMP#BBSI	ISO 228	ISO 228	SAE	SAE	-15°C	200°C
HD-34	PMP#BBDI	PMP#BADI	G 1	G 3/4			-15°C	200°C

**BINOTTO SRL**

BINOTTO IS CONTANTLY ENGAGED IN IMPROVING ITS PRODUCTS AND THEREFORE RESERVES THE RIGHT TO MODIFY WITHOUT ANY NOTICE CHARACTERISTICS SHOWN

VIA DIVISIONE JULIA, 7/B - 36031 DUEVILLE (VI) ITALY • TEL. 0039.0444.593290 - FAX. 0039.0444.593357 • E-MAIL. INFO@BINOTTO.COM

Edit.: 04 • 2006

Rev.: 04 • 2007

Date: 01.04.2006

Pag.: HD.001

# HYDRAULIC PUMPS

TYPE : PISTON PUMPS

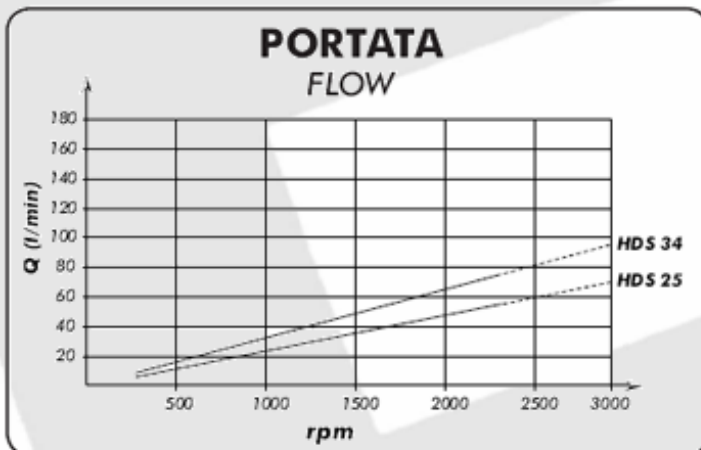
PMP.TYPE

HD

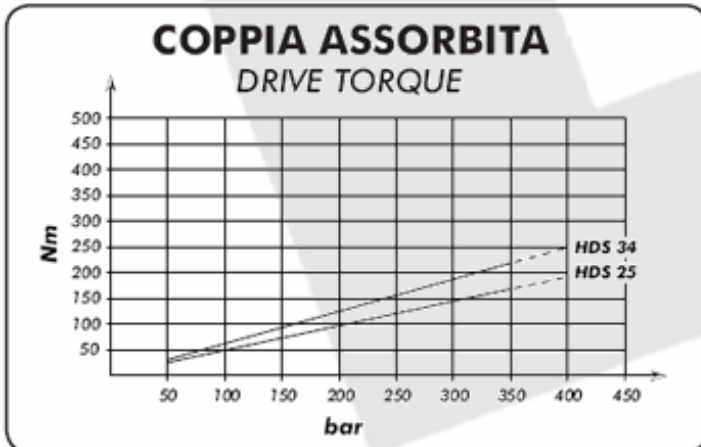
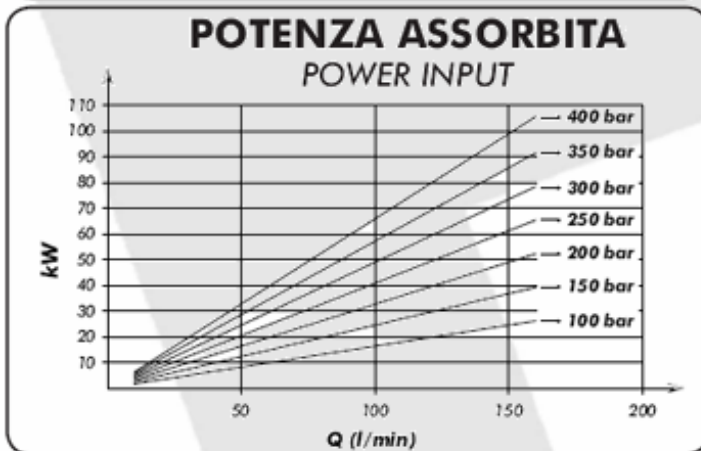
Bent Axis Piston Pumps

## Technical Characteristics

Tipo pompa Pump type	Cilindrata Displacement cm <sup>3</sup> /rev	Pressione Pressure			Velocità max. continua Max. continuous speed rpm	Velocità max. intermittente Max. intermittent speed rpm	Velocità min. Min. speed rpm	Peso Weight kg
		P1 bar	P2 bar	P3 bar				
HD-25	25,12	350	370	400	2300	3000	300	7,6
HD-34	33,80							



P1=Pressione max.continua Max. continuous pressure (100%)  
 P2=Pressione max. intermittente Max. intermittent pressure (20 sec.max.)  
 P3=Pressione max. di punta Max. peak pressure (6 sec.max.)



### SCelta DEL TUBO DI ASPIRAZIONE HOW TO CHOOSE THE SUCTION PIPE SIZE

Q	Ø interno min. tubo Min pipe diam.		Velocità flusso Flow speed (m/s)
	mm	inch	
30	32	1" 1/4	0,62
40	32		0,83
50	38	1" 1/2	0,74
60	38		0,88
70	40	1" 9/16	0,93
80	45	1" 3/4	0,84
90	45		0,94
100	50	2"	0,85
110	50		0,93
120	60	2" 3/8	0,71
130	60		0,77
140	60	2" 3/8	0,83
150	60		0,88
160	63	2" 1/2	0,86
170	63		0,91
180	63	2" 1/2	0,96

Per garantire corrette condizioni di aspirazione la velocità del flusso non deve superare 1 m/sec.  
 To ensure the proper suction pipe size the flow speed should not exceed 1m/sec.

**BINOTTO SRL**

BINOTTO IS COSTANTLY ENGAGED IN IMPROVING ITS PRODUCTS AND THEREFORE RESERVES THE RIGHT TO MODIFY WITHOUT ANY NOTICE CHARACTERISTICS SHOWN

VIA DIVISIONE JULIA, 7/B - 36031 DUEVILLE [VI] ITALY • TEL. 0039.0444.593290 - FAX. 0039.0444.593357 • E-MAIL. INFO@BINOTTO.COM

Edit.: 04 • 2006  
 Rev.: 04 • 2007  
 Date: 01.04.2006

Pag.: HD.002