

HYDRAULIC PUMPS

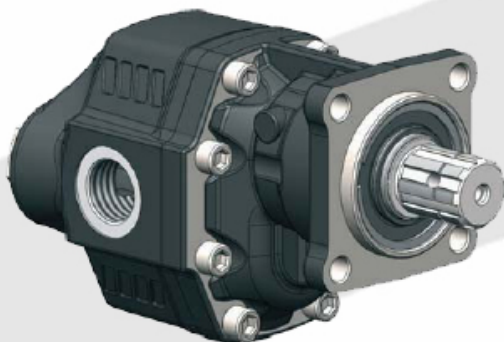
TYPE : GEAR PUMPS

PMP.TYPE

LTH ISO

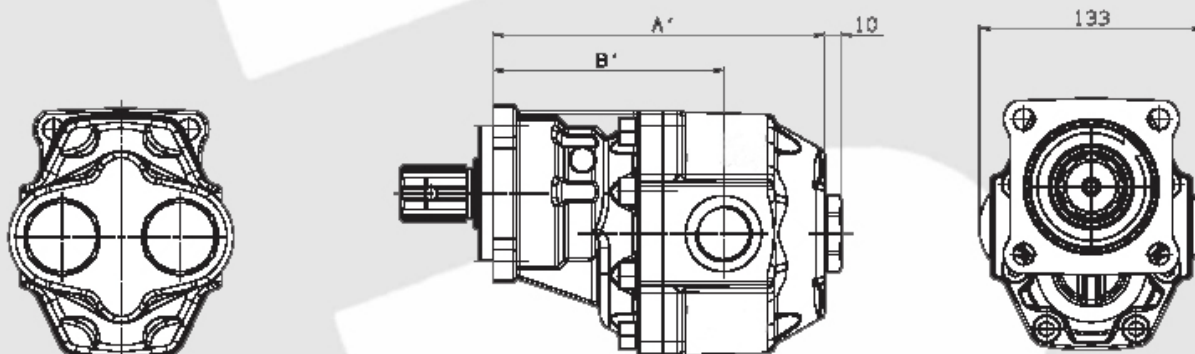
4 Holes-ISO reversible hydraulic gear pump

Technical Characteristics



Fluido idraulico Fluid	Minerale o sintetico compatibile con guarnizioni: Mineral or synthetic compatible with the following seals: NBR, FKM, FPM, Nylon				
Viscosità cinematica consigliata Kinematic viscosity suggested	T media ambiente (°C) Average ambient temp. (°C)	< -10	-10÷10	10÷35	> 35
	VG (cSt = mm ² /s)	22	32	46	68
Viscosità cinematica ottimale di esercizio Optimale kinematic viscosity			VG= 10 cSt ÷ 100 cSt		
Viscosità cinematica max consentita all'avviamento Max kinematic viscosity suggested at the start-up			VG= 750 cSt		
Indice di viscosità consigliato Viscosity index suggested			VI > 100		
Grado di filtrazione Oil filtering			> 200 bar: 10 µm < 200 bar: 25 µm		
Pressione di aspirazione Inlet pressure			-0,3 ÷ 2 bar		
Senso di rotazione Pump rotation			Bidirezionale Bidirectional		

LTH-61 - LTH-82



Tipo pompa Pump type	Codice ordinazione Order code	IN	OUT	A	B	A'	B'	Peso Weight
		ISO 228	ISO 228	mm	mm			Kg
LTH-61	PMP#L7RI	G 1	G 1			196,5	136,5	14,5
LTH-82	PMP#L8RI					209,5	140,5	15,5

BINOTTO SRL

BINOTTO IS CONSTANTLY ENGAGED IN IMPROVING ITS PRODUCTS AND THEREFORE RESERVES THE RIGHT TO MODIFY WITHOUT ANY NOTICE CHARACTERISTICS SHOWN

VIA DIVISIONE JULIA, 7/B - 36031 DUEVILLE (VI) ITALY • TEL. 0039.0444.593290 - FAX. 0039.0444.593357 • E-MAIL. INFO@BINOTTO.COM

Edit.: 05 • 2012

Rev.: 05 • 2012

Date: 27.03.2012

Pag.: LTH_ISO.001

