

HYDRAULIC PUMPS

TYPE : GEAR PUMPS

PMP.TYPE

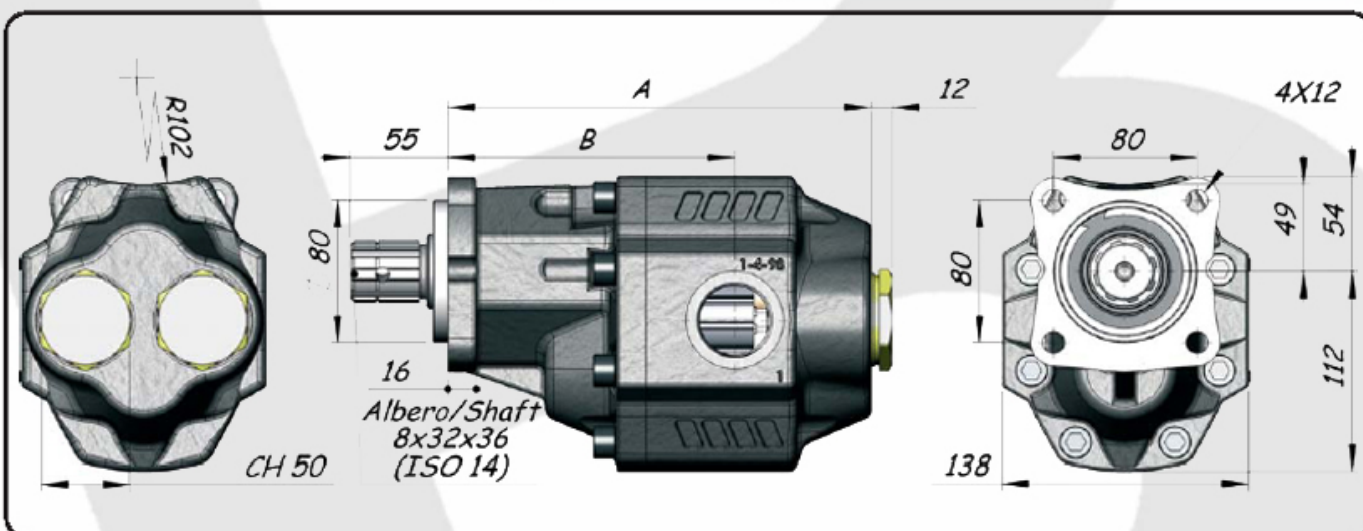
LTMH ISO

4 Holes-ISO reversible hydraulic gear pump

Technical Characteristics



Fluido idraulico Fluid	Minerale o sintetico compatibile con guarnizioni: Mineral or synthetic compatible with the following seals: NBR, FKM, FPM, Nylon				
Viscosità cinematica consigliata Kinematic viscosity suggested	T media ambiente (°C) Average ambient temp. (°C)	< -10	-10 ÷ 10	10 ÷ 35	> 35
	VG (cSt = mm ² /s)	22	32	46	68
Viscosità cinematica ottimale di esercizio Optimale kinematic viscosity		VG = 10 cSt ÷ 100 cSt			
Viscosità cinematica max consentita all'avviamento Max kinematic viscosity suggested at the start-up		VG = 750 cSt			
Indice di viscosità consigliato Viscosity index suggested		VI > 100			
Grado di filtrazione Oil filtering		> 200 bar: 10 µm < 200 bar: 25 µm			
Pressione di aspirazione Inlet pressure		-0,3 ÷ 2 bar			
Senso di rotazione Pump rotation		Bidirezionale Bidirectional			



Tipo pompa Pump type	Codice ordinazione Order code	IN	OUT	A	B	Peso Weight
		ISO 228	ISO 228	mm	mm	Kg
LTMH 90	PMP#S7RI	G 1 1/4	G 1 1/4	228,5	151,5	19,5
LTMH 100	PMP#S8RI			232,5	155,5	18,7
LTMH 112	PMP#S0RI			238,5	161,5	20
LTMH 120	PMP#S9RI			242,5	165,5	20,2

BINOTTO SRL

BINOTTO IS CONSTANTLY ENGAGED IN IMPROVING ITS PRODUCTS AND THEREFORE RESERVES THE RIGHT TO MODIFY WITHOUT ANY NOTICE CHARACTERISTICS SHOWN

VIA DIVISIONE JULIA, 7/B - 36031 DUEVILLE (VI) ITALY • TEL. 0039.0444.593290 - FAX. 0039.0444.593357 • E-MAIL. INFO@BINOTTO.COM

Edit.: 04 • 2006

Rev.: 04 • 2007

Date: 01.04.2006

Pag.: LTMH.001

HYDRAULIC PUMPS

TYPE : GEAR PUMPS

PMP.TYPE

LTMH ISO

4 Holes-ISO reversible hydraulic gear pump

Technical Characteristics

CARATTERISTICHE TECNICHE DI FUNZIONAMENTO TECHNICAL FEATURES

Tipo pompa Pump type	Cilindrata Displacement <i>cm³/rev</i>	Pressione Pressure			Velocità max. continua Max. continuous speed rpm	Velocità max. intermittente Max. intermittent speed rpm	Velocità min. Min. speed rpm
		P1 bar	P2 bar	P3 bar			
LTMH 90	91,45	230	250	265	1800	2700	300
LTMH 100	99,77	220	240	255			
LTMH 112	112,24	205	225	240			
LTMH 120	122,45	195	215	230	1500	2500	300

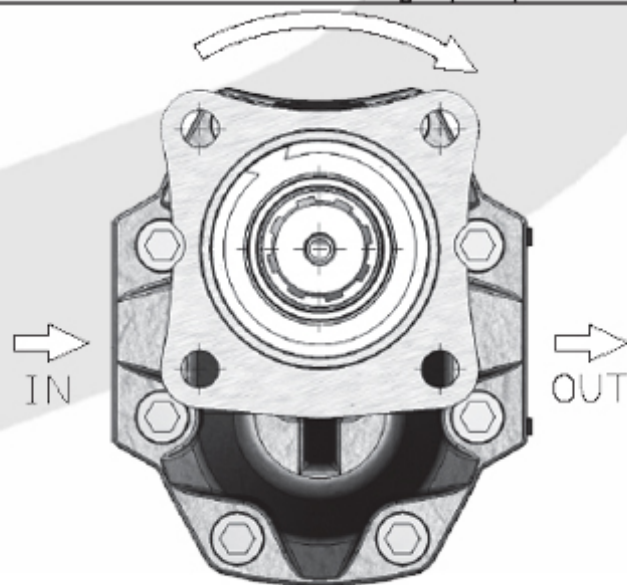
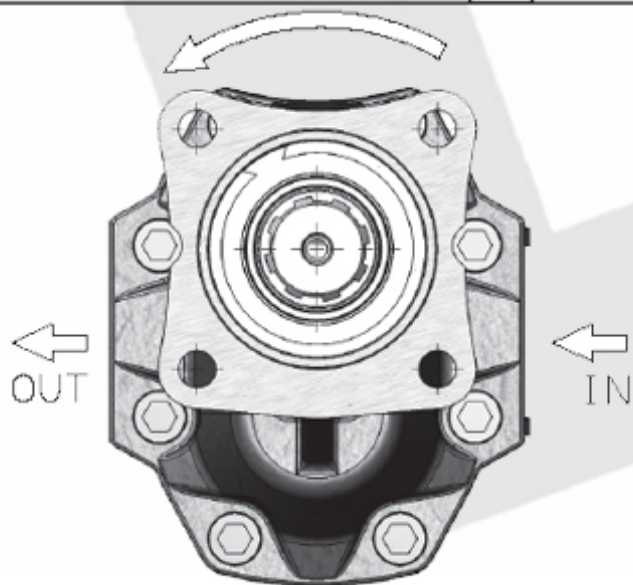
P1 = Pressione max. continua
P2 = Pressione max. intermittente
P3 = Pressione max. di punta

Max. continuous pressure (100%)
Max. intermittent pressure (20 sec. max.)
Max. peak pressure (6 sec. max.)

CARATTERISTICHE TECNICHE DI FUNZIONAMENTO TECHNICAL FEATURES

Rotazione antioraria, pompa sinistra
Anti-clockwise rotation, left pump

Rotazione oraria, pompa destra
Clockwise rotation, right pump



Vista FRONTALE

Vista FRONTALE

BINOTTO SRL

BINOTTO IS CONSTANTLY ENGAGED IN IMPROVING ITS PRODUCTS AND THEREFORE RESERVES THE RIGHT TO MODIFY WITHOUT ANY NOTICE CHARACTERISTICS SHOWN

VIA DIVISIONE JULIA, 7/B - 36031 DUEVILLE (VI) ITALY • TEL. 0039.0444.593290 - FAX. 0039.0444.593357 • E-MAIL. INFO@BINOTTO.COM

Edit.: 04 • 2006
Rev.: 04 • 2007
Date: 01.04.2006

Pag.: LTMH.002