

HYDRAULIC PUMPS

TYPE : GEAR PUMPS

PMP.TYPE

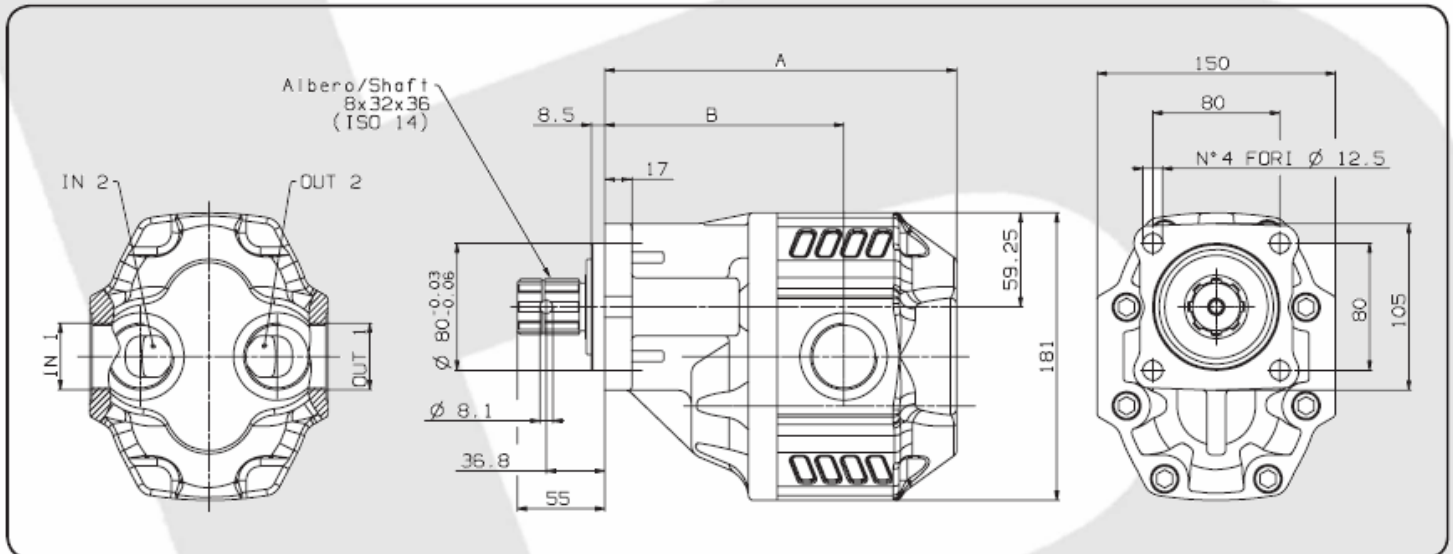
LTGH ISO

4 Holes-ISO reversible hydraulic gear pump

Technical Characteristics



Fluido idraulico <i>Fluid</i>	Minerale o sintetico compatibile con guarnizioni: <i>Mineral or synthetic compatible with the following seals:</i> NBR, FKM, FPM, Nylon				
Viscosità cinematica consigliata <i>Kinematic viscosity suggested</i>	T media ambiente (°C) <i>Average ambient temp. (°C)</i>	< -10	-10 ÷ 10	10 ÷ 35	> 35
	VG (cSt = mm ² /s)	22	32	46	68
Viscosità cinematica ottimale di esercizio <i>Optimale kinematic viscosity</i>			VG= 10 cSt ÷ 100 cSt		
Viscosità cinematica max consentita all'avviamento <i>Max kinematic viscosity suggested at the start-up</i>			VG= 750 cSt		
Indice di viscosità consigliato <i>Viscosity index suggested</i>			VI > 100		
Grado di filtrazione <i>Oil filtering</i>			> 200 bar: 10 μm < 200 bar: 25 μm		
Pressione di aspirazione <i>Inlet pressure</i>			-0,3 ÷ 2 bar		
Senso di rotazione <i>Pump rotation</i>			Bidirezionale <i>Bidirectional</i>		



Tipo pompa <i>Pump type</i>	Codice ordinazione <i>Order code</i>	IN 1 IN 2	OUT 1 OUT 2	A	B	Peso <i>Weight</i>
		ISO 228	ISO 228	mm	mm	Kg
LTGH 84	PMP#M8RI	G 1 1/4	G 1 1/4	209,5	141	22
LTGH 100	PMP#M9RI	G 1 1/4	G 1 1/4	215,5	144,5	22,5
LTGH 133	PMP#MARI	G 1 1/2	G 1 1/2	231,5	152,5	24,5

BINOTTO SRL

BINOTTO IS CONSTANTLY ENGAGED IN IMPROVING ITS PRODUCTS AND THEREFORE RESERVES THE RIGHT TO MODIFY WITHOUT ANY NOTICE CHARACTERISTICS SHOWN

VIA DIVISIONE JULIA, 7/B - 36031 DUEVILLE [VI] ITALY • TEL. 0039.0444.593290 - FAX. 0039.0444.593357 • E-MAIL. INFO@BINOTTO.COM

Edit.: 04 • 2006

Rev.: 04 • 2007

Date: 01.04.2006

Pag.: LTGH.001

HYDRAULIC PUMPS

TYPE : GEAR PUMPS

PMP.TYPE

LTGH ISO

4 Holes-ISO reversible hydraulic gear pump

Technical Characteristics

CARATTERISTICHE TECNICHE DI FUNZIONAMENTO

TECHNICAL FEATURES

Tipo pompa Pump type	Cilindrata Displacement cm ³ /rev	Pressione Pressure			Velocità max. continua Max. continuous speed rpm	Velocità max. intermittente Max. intermittent speed rpm	Velocità min. Min. speed rpm
		P1 bar	P2 bar	P3 bar			
LTGH 84	85.96	230	250	260	1800	2700	300
LTGH 100	102.60	220	240	250			
LTGH 133	135.88	190	220	230	1500	2500	

P1=Pressione max. continua
P2=Pressione max. intermittente
P3=Pressione max. di punta

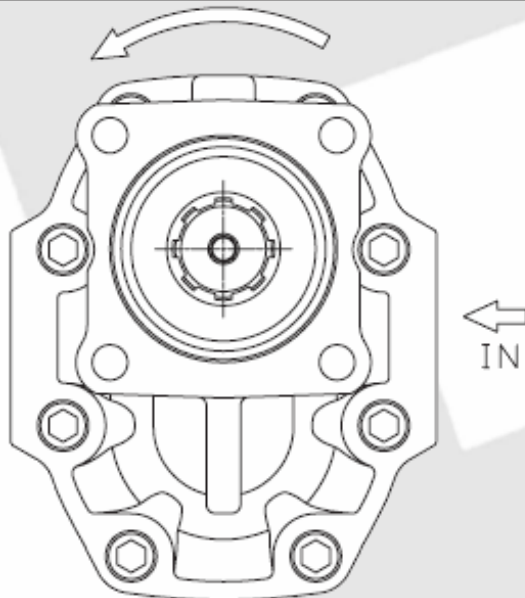
Max. continuous pressure
Max. Intermittent pressure
Max. peak pressure

(100%)
(20 sec.max.)
(6 sec.max.)

CARATTERISTICHE TECNICHE DI FUNZIONAMENTO

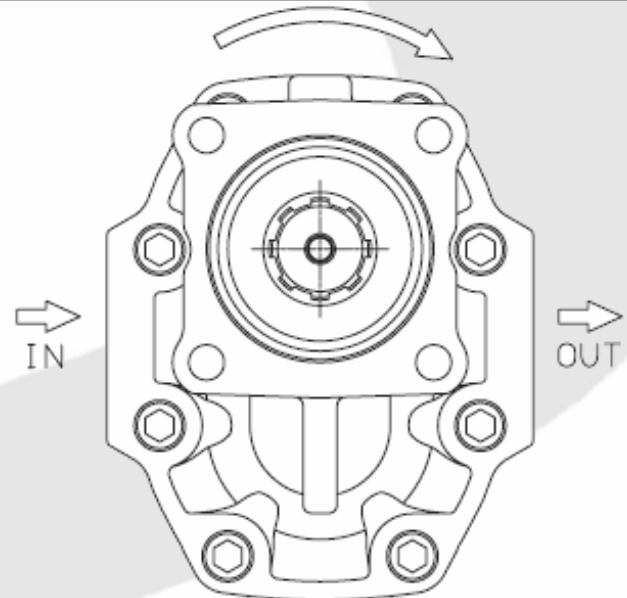
TECHNICAL FEATURES

Rotazione antioraria, pompa sinistra
Anti-clockwise rotation, left pump



Vista FRONTALE
FRONT

Rotazione oraria, pompa destra
Clockwise rotation, right pump



Vista FRONTALE
FRONT

BINOTTO SRL

BINOTTO IS CONSTANTLY ENGAGED IN IMPROVING ITS PRODUCTS AND THEREFORE RESERVES THE RIGHT TO MODIFY WITHOUT ANY NOTICE CHARACTERISTICS SHOWN

VIA DIVISIONE JULIA, 7/B - 36031 DUEVILLE (VI) ITALY • TEL. 0039.0444.593290 - FAX. 0039.0444.593357 • E-MAIL. INFO@BINOTTO.COM

Edit.: 04 • 2006
Rev.: 04 • 2007
Date: 01.04.2006

Pag.: LTGH.001