

PRESA DI FORZA A COMANDO PNEUMATICO

PNEUMATIC CLUTCH POWER TAKE-OFF

CODICE PTO
PTO CODE

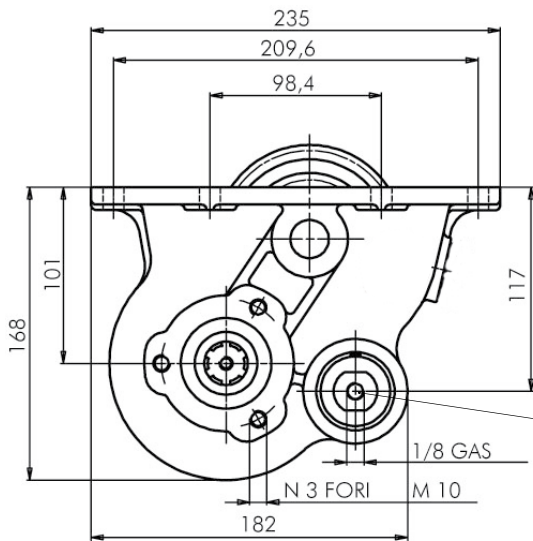
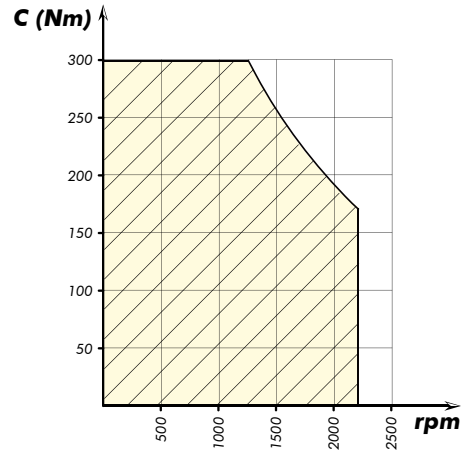
50-30

CAMBIO
GEARBOX

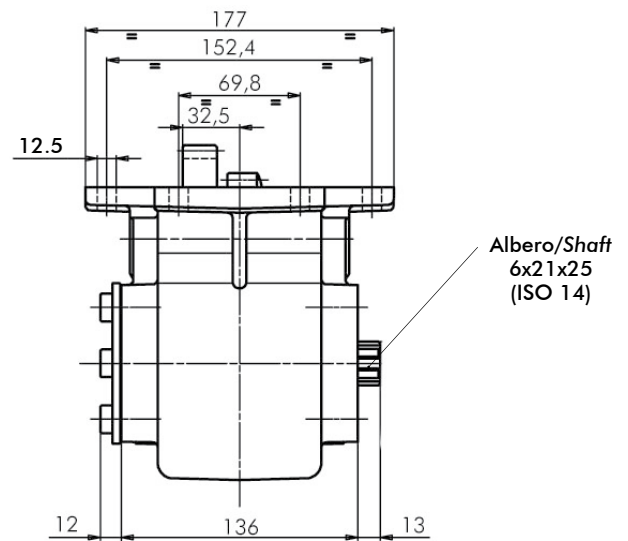
FULLER



DIAGRAMMA DI UTILIZZO WORKING CONDITION



Attacco aria
Air inlet
G 1/8



Tipo cambio Gearbox	Codice PTO PTO code	Versione Version	Giri pto a 1000 giri motore Pto ratio@1000 eng.rpm rpm	Coppia massima Max torque Nm	Lato montaggio Mounting side	Uscita Output	Rotazione Rotation	Kit di montaggio Mounting kit	Peso Weight Kg
Serie FRO 11210 C	50-30-90135	13	Vedi indice See index	300	Infer. Low side	Posteriore Rear	Oraria Cw	154-3-6023	13,2

pag.1

Binotto srl

We reserve the right to make any changes without notice.

Edition 2014.07 No reproduction, however partial, is permitted.

Via Divisione Julia 7/B 36010 Dueville (Vicenza) Italy Tel.: +39 0444593290

Fax: +39 0444593357 Internet:www.binotto.com e-mail:info@binotto.com

Binotto®
THE TIPPING POWER