

PRESA DI FORZA A COMANDO PNEUMATICO PNEUMATIC CLUTCH POWER TAKE-OFF

CODICE PTO
PTO CODE

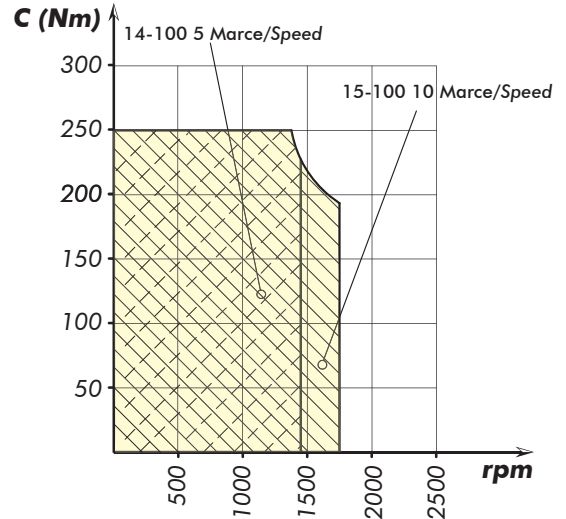
086-002-08134

CAMBIO
GEARBOX

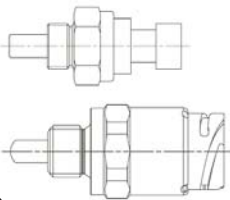
KAMAZ



DIAGRAMMA DI UTILIZZO WORKING CONDITION



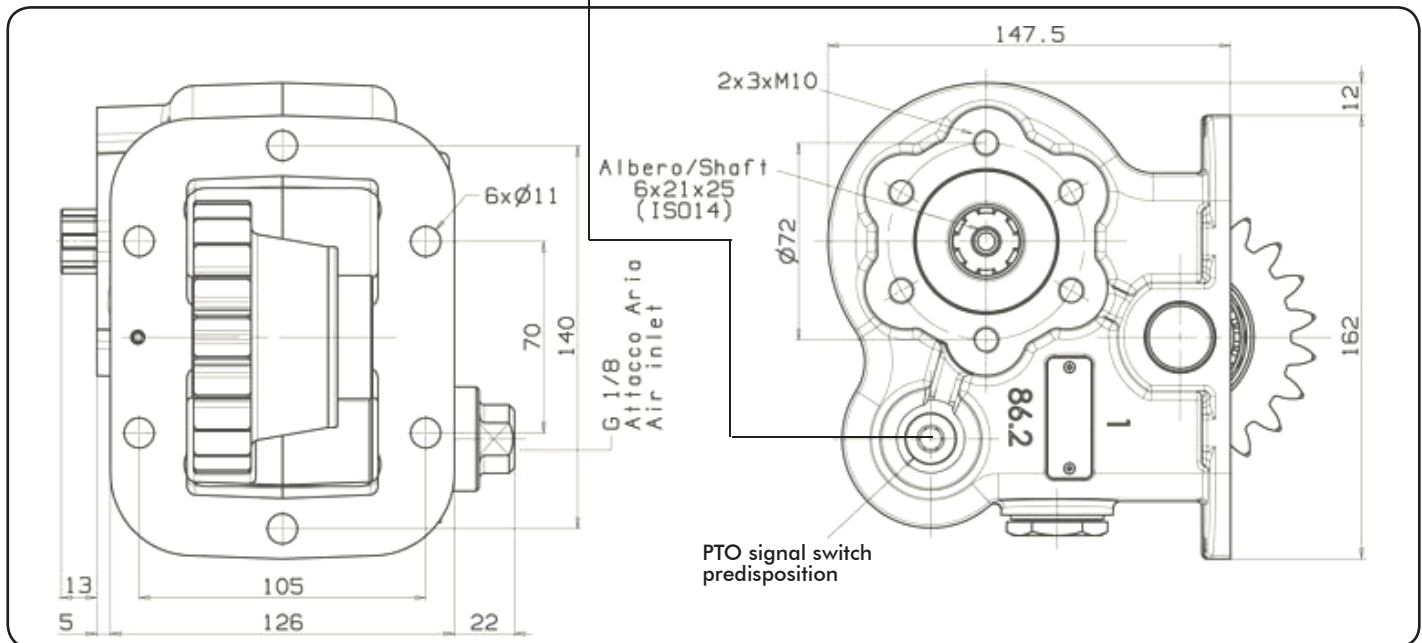
Interruttore segnalazione PTO inserita / PTO signal switch



PACKARD
311-001-00116

DIN 72585
311-001-00205

OPTIONAL
Da ordinare separatamente
To be ordered separately



Tipo cambio Gearbox	Codice PTO PTO code	Versione Version	Giri pto a 1000 giri motore Pto ratio@1000 eng.rpm		Coppia massima Max torque Nm	Lato montaggio Mounting side	Uscita Output	Rotazione Rotation	Kit di montaggio Mounting kit	Peso Weight Kg
			NORMALE NORMAL	VELOCE HIGH						
KAMAZ 14-100	86-2-8134	813	690	----	250	Dx Right	Post. Rear	Ant. Acw	154-3-3044	9.6
KAMAZ 15-100			690	847						