

# PNEUMATIC CONTROL DEVICES

TYPE : COMPACT

CONTROL DEVICES.TYPE

DPN#

Air Proportional Cab Switch

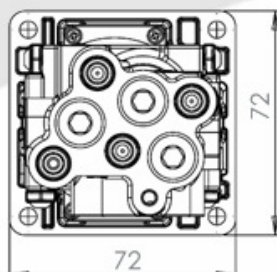
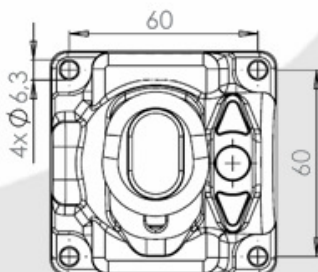
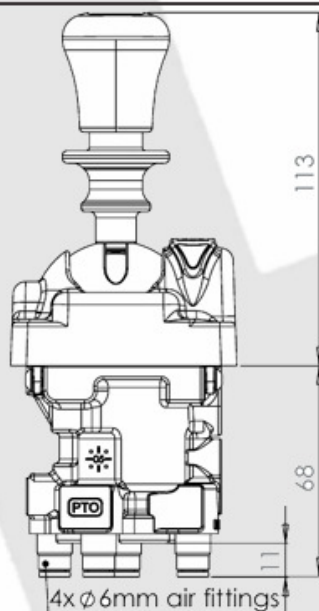
## Technical Characteristics



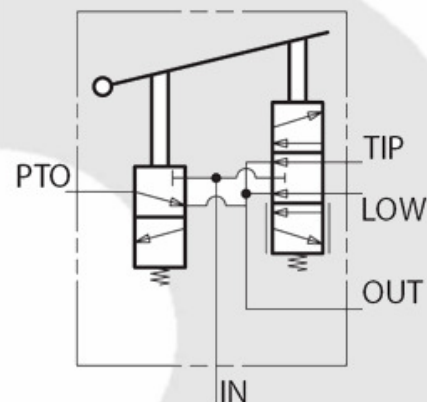
Dispositivo di comando pneumatico proporzionale a cloche, con funzioni integrate per azionamento PTO e controllo salita / discesa del ribaltabile. Disponibile in diverse versioni per soddisfare ogni esigenza.




*Air proportional cab switch with full integrated lever to control both PTO engagement and body tipping / lowering.*

*Several versions available to meet any requirements.*



### Schema di funzionamento Functional diagram



Versioni disponibili: Available versions:	con disinserimento PTO with PTO disengaged		senza comando PTO without PTO control	
	<b>Ritorno Cloche</b> Lever Return	<b>Automatico</b> Automatic "CE"	DPN#BD 	DPN#AD 
	<b>Manuale</b> Manual (con blocco saùita/discesa) (with low and tip stop)	DPN#BA 	not available	

Supporto optional per fissaggio esterno (con alloggiamento di selettore pneumatico per applicazioni ausiliarie)  
Optional bracket for external mounting (you can also fit an optional pneumatic switch for auxiliary applications)

### DPN\_PLA-001



## BINOTTO SRL

BINOTTO IS CONSTANTLY ENGAGED IN IMPROVING ITS PRODUCTS AND THEREFORE RESERVES THE RIGHT TO MODIFY WITHOUT ANY NOTICE CHARACTERISTICS SHOWN

VIA DIVISIONE JULIA, 7/B - 36031 DUEVILLE [VI] ITALY • TEL. 0039.0444.593290 - FAX. 0039.0444.593357 • E-MAIL. INFO@BINOTTO.COM

Edit.: 04 • 2006

Rev.: 01 • 2006

Date: 01.04.2006

Pag.: DPN#001