

ALBERO DI CORREDO E ANELLO POMPA LUBRIFICA QUILL SHAFT WITH LUBRIFICATION PUMP RING

CODICE
CODE

093-916

MERCEDES



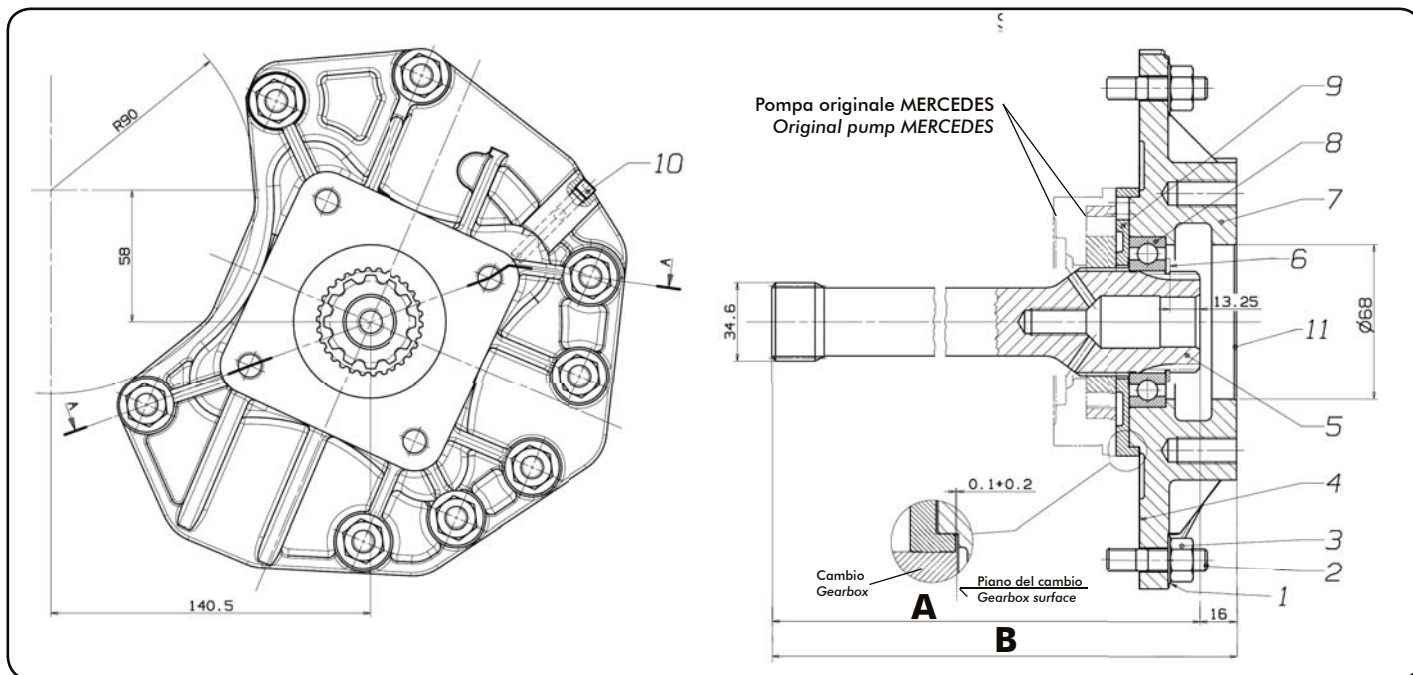
Per cambi prodotti da inizio 2002
For gearbox produced since beginning 2002

Kit completo Complete kit	Composto da / Composed by		Tipo di cambio / Gearbox type	A	B	Lunghezza albero originale Mercedes senza PTO Original Mercedes shaft length without PTO
	Albero corredo Quill shaft	Kit lubrifica Lubrication kit				
093-916-150	093-016-00015	094-004-00026	G 131...G 330	249	265	210
093-916-249	093-016-00024		G 131... 330 + RETARDER	275	291	235
093-916-338	093-016-00033		G 281-12 POWERSHIFT 3	266	282	226
093-916-427	093-016-00042		G 281-12 POWERSHIFT 3 + AQUATARDER	294	310	250

Per cambi prodotti da inizio 2012 / For gearbox produced since beginning 2012



Per ordinare l'albero di corredo e di conseguenza il kit completo corretto, verificare che la lunghezza dell'albero originale Mercedes corrisponda a quella riportata in tabella.
To order the appropriate quill-shaft and consequently the full assembly, please check that the length of the original Mercedes quill-shaft matches the one shown in the table.



N°	Codice / Code	Descrizione / Description	Q.
1	501-018-00105	Rondella elastica A10 UNI 8840 / Washer	8
2	503-004-00198	Prigioniero M10x30 UNI 5911 / Stud	8
3	505-004-00050	Dado M10 CH.17 UNI 5587 / Nut	8
4	507-001-00997	Guarnizione piastra PTO-CAMBIO / Gasket	1
5	521-000-00943	Albero di corredo / Quill shaft G 131 ... G 330	1
	521-000-00952	Albero di corredo / Quill shaft G 131 ... G 330 + RETARDER	
	521-000-01291	Albero di corredo / Quill shaft G 281-12 POWERSHIFT 3	
	521-000-01317	Albero di corredo / Quill shaft G 281-12 POWERSHIFT 3 + AQUATARDER	
6	501-002-00425	Anello elastico 45E / Circlip	1
7	528-007-01101	Flangia CAMBIO-PTO / Flange	1
8	510-001-45755	Cuscinetto a sfere 45x75x16 / Ball bearing	1
9	534-000-00053	Anello centraggio-pompa lubrificazione / Centering ring	1
10	504-010-00018	Grano conico 1/16" / Conical screw	1
11	507-001-00077	Guarnizione finestra ISO 7707 / Gasket	1