

# PRESA DI FORZA A COMANDO PNEUMATICO

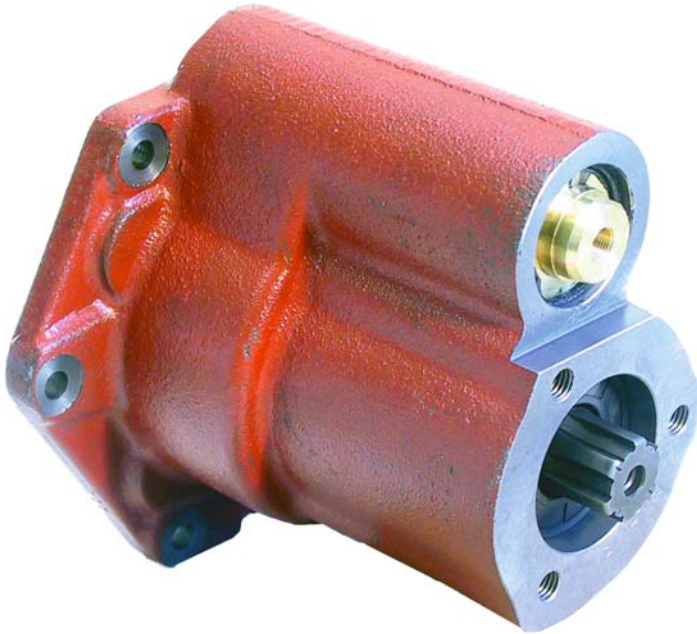
PNEUMATIC CLUTCH POWER TAKE-OFF

**CODICE PTO**  
PTO CODE

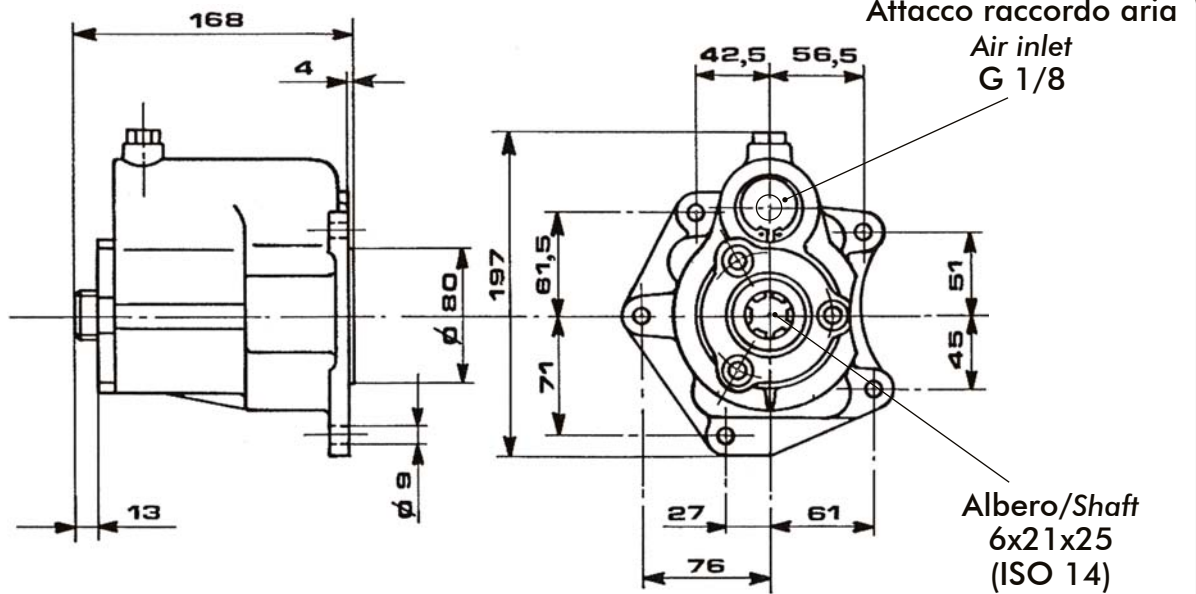
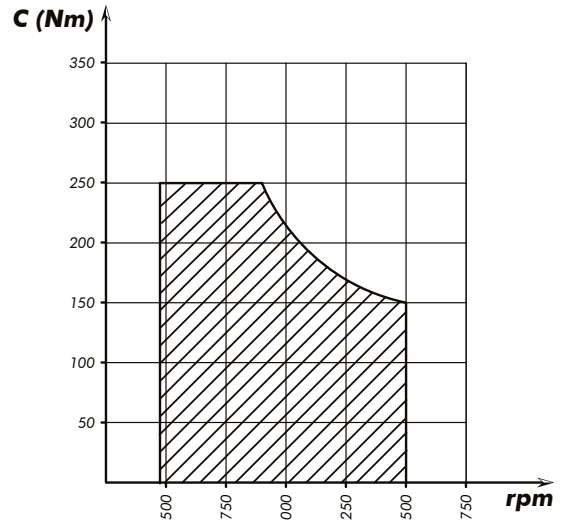
**16-5**

**CAMBIO**  
GEARBOX

**MERCEDES**  
**TATA**



## DIAGRAMMA DI UTILIZZO WORKING CONDITION



Tipo cambio Gearbox	Codice PTO PTO code	Versione Version	Giri pto a 1000 giri motore Pto ratio@1000 eng.rpm	Coppia massima Max torque	Lato montaggio Mounting side	Uscita Output	Rotazione Rotation	Kit di montaggio Mounting kit	Peso Weight
Vedi indice See index	<b>16-5-136</b>	13	rpm Vedi indice See index	Nm 250	Poster. Rear	Poster. Rear	Ora. Cw	154-3-2063	Kg 7,4