

VALVES

TYPE : TIPPING VALVES

VLV.TYPE

DVT#

Pneumatic proportional tipping valve –Modular 150 Direct SL

Technical Characteristics

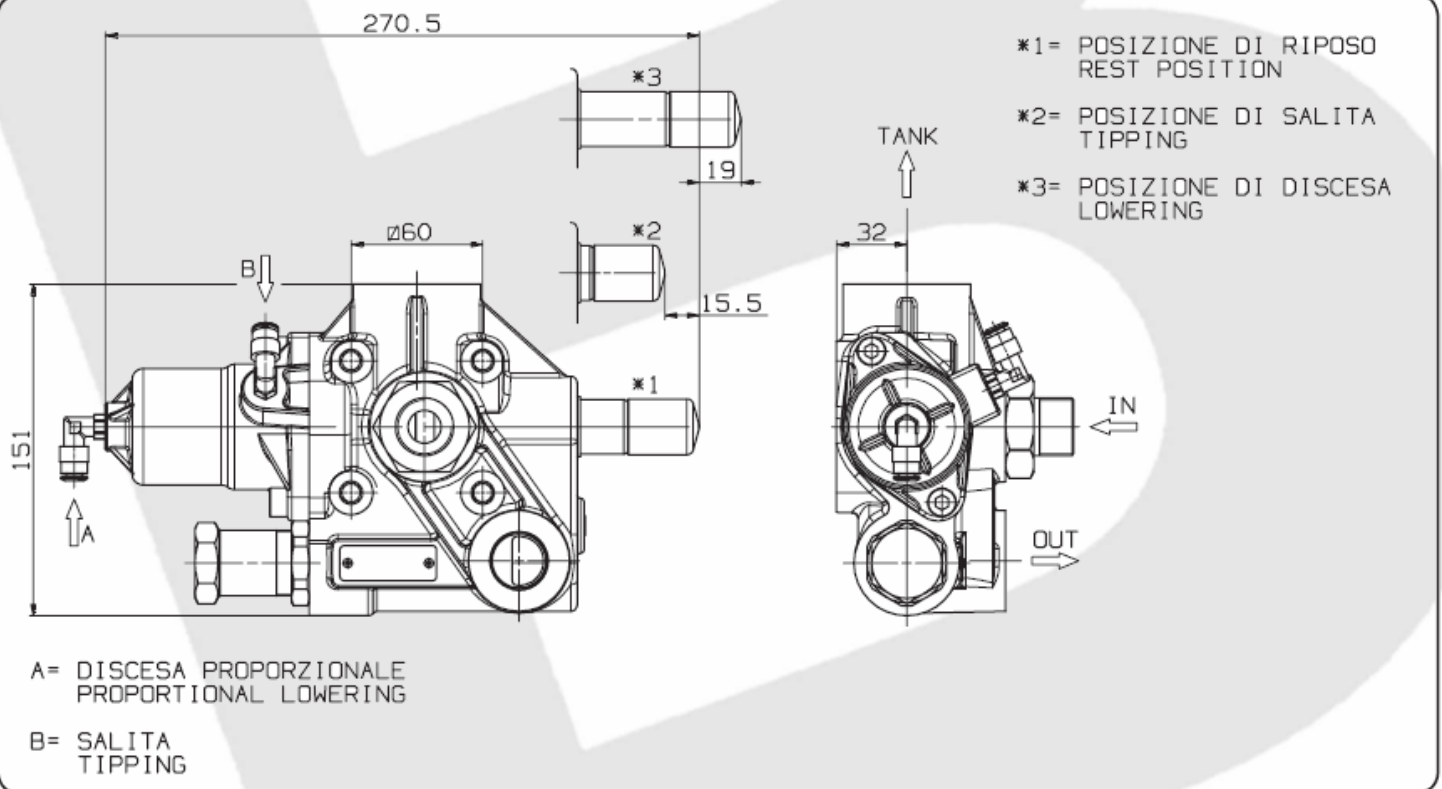


Valvola ad azionamento pneumatico per il comando di ribaltabili medio-pesanti, con schema idraulico a centro aperto in accordo alle direttive CE. Utilizzabile con il deviatore pneumatico tipo Kip-Air, per ottenere una modulazione continua della velocità di discesa.

- Valvola di ritegno e valvola di massima pressione registrabile (tipo diretto) incorporate.
- Corpo in ghisa sferoidale per sopportare pressioni fino a 400 bar
- Possibilità di montaggio a telaio oppure flangiata direttamente al serbatoio (DSP).
- Fine-corsa meccanico ad azionamento diretto.
- Predisposizione per segnalatore di pressione.
- Corpo verniciato in cataforesi e cursore nichelato.
- Garantito per lavorare con olio a temperature $-25 \div 80^\circ\text{C}$, campo di viscosità $12 \div 100$ cSt e grado di filtrazione $25 \mu\text{m}$.

Proportional pneumatic tipping valve to suit medium-heavy duty tipper trucks. Operated by proportional cab control. Open center hydraulic scheme according to CE standards.

- Built-in check and adjustable safety valves (direct type).
- Nodular cast-iron body for pressure up to 400 bar.
- Either Chassis or tank (DSP kit) mounting options.
- Mechanical Direct End-of-stroke with anti-shock spring.
- Ready for pressure signal switch mounting.
- Cataphoresis coated body and nickel spool.
- Guaranteed for oil temperature range $-25 \div 80^\circ\text{C}$, viscosity range $12 \div 100$ cSt and oil filtering $25 \mu\text{m}$.



| Tipo deviatore Tipping valve type | Codice ordinazione Order code | IN | TANK | OUT | Peso Weight Kg |
|--------------------------------------|----------------------------------|------------------|--------------------|------------------|----------------------|
| MODULAR 150 CE | DVT#S | ISO 228 G 3/4 | ISO 228 G 1 1/4 | ISO 228 G 3/4 | |
| | | | | | |
| | | | | | |

BINOTTO SRL

BINOTTO IS CONTANTLY ENGAGED IN IMPROVING ITS PRODUCTS AND THEREFORE RESERVES THE RIGHT TO MODIFY WITHOUT ANY NOTICE CHARACTERISTICS SHOWN

VIA DIVISIONE JULIA, 7/B - 36031 DUEVILLE [VI] ITALY • TEL. 0039.0444.593290 - FAX. 0039.0444.593357 • E-MAIL. INFO@BINOTTO.COM

Edit.: 04 • 2006
Rev.: 04 • 2007
Date: 01.04.2006

Pag.: DVT_S.001

VALVES

TYPE : TIPPING VALVES

VLV.TYPE

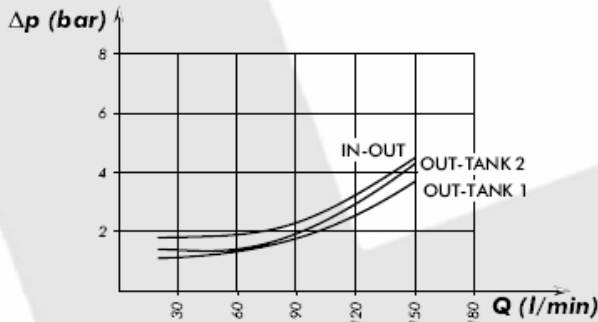
DVT#

Pneumatic proportional tipping valve –Modular 150 Direct SL

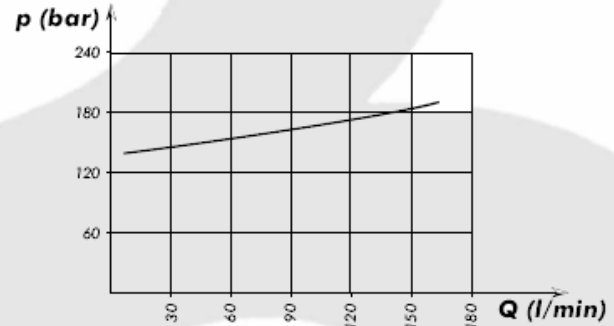
Technical Characteristics

| Tipo deviatore Tipping valve type | Codice ordinazione Order code | Pressioni Pressure values | | Portata Flow l/min |
|--------------------------------------|----------------------------------|---|--|------------------------------|
| | | Taratura standard Standard pressure setting bar | Taratura massima Max. pressure setting bar | |
| MODULAR 150 CE | DVT#S | 160 | 280 | 150 |
| | | | | |
| | | | | |

Perdite di carico deviatore Tipping valve pressure drops

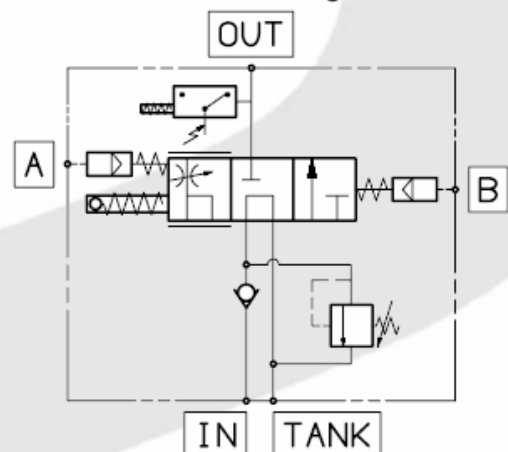


Curva caratteristica p-Q valvola di massima p-Q operating curve for pressure relief valves



Rilievi eseguiti con olio ISO VG 46 a 50°
The graph refers to oil type ISO VG 46 a 50°

Schema di funzionamento Functional diagram



BINOTTO SRL

BINOTTO IS CONTANTLY ENGAGED IN IMPROVING ITS PRODUCTS AND THEREFORE RESERVES THE RIGHT TO MODIFY WITHOUT ANY NOTICE CHARACTERISTICS SHOWN

VIA DIVISIONE JULIA, 7/B - 36031 DUEVILLE [VI] ITALY • TEL. 0039.0444.593290 - FAX. 0039.0444.593357 • E-MAIL. INFO@BINOTTO.COM

Edit.: 04 • 2006

Rev.: 04 • 2007

Date: 01.04.2006

Pag.: DVT_S.002