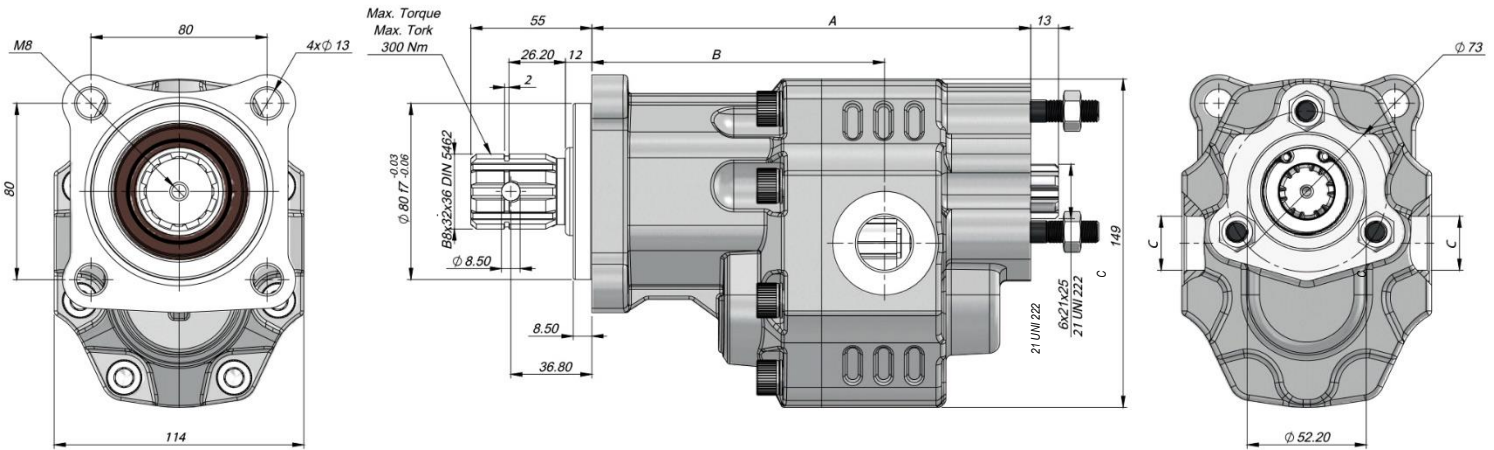


Давление на входе		0.3 ÷ 2 bar	
Рабочий уровень вязкости		-12:100 cSt	
Температура жидкости		-40 °C +145 °C	
Рабочее давление	Загрязнение		Фильтр Вх=75
	NAS 1638	ISO 4406	
200 bar	11	20/17	25 µm
≤200 bar	12	21/18	40 µm



КОД			Объем cm <sup>3</sup> /rev	Максимальное рабочее давление BAR	Минимальная скорость вращения RPM)	Максимальная рабочая скорость вращения (RPM)	A (mm)	B (mm)	Вход C	Выход D
Левое вращение	Правое вращение	BD								
GT30017SF111	GT30017SF121	GT30017SF131	17	300	300	2600	182,5	123,5	G1/2"	G1/2"
GT30027SF111	GT30027SF121	GT30027SF131	27	290			188,5	126,5		
GT30034SF111	GT30034SF121	GT30034SF131	34	285		2300	193,5	128,5	G3/4"	G3/4"
GT30036SF111	GT30036SF121	GT30036SF131	36				195	128,5		
GT30038SF111	GT30038SF121	GT30038SF131	38	280		2100	193,5	128,5	G1"	G1"
GT30043SF111	GT30043SF121	GT30043SF131	43				199,5	133		
GT30051SF111	GT30051SF121	GT30051SF131	51	230		204,5	134,5			
GT30061SF111	GT30061SF121	GT30061SF131	61	225		2000	212,5	138,5	G1"	G1"
GT30073SF111	GT30073SF121	GT30073SF131	73	215		1800	217,5	146,5		
GT30082SF111	GT30082SF121	GT30082SF131	82	200		1700	223,5	146	G1 1/4"	G1 1/4"
GT30100SF111	GT30100SF121	GT30100SF131	100	190		1600	236,5	160		
GT30125SF111	GT30125SF121	GT30125SF131	125	170			252,5	164		