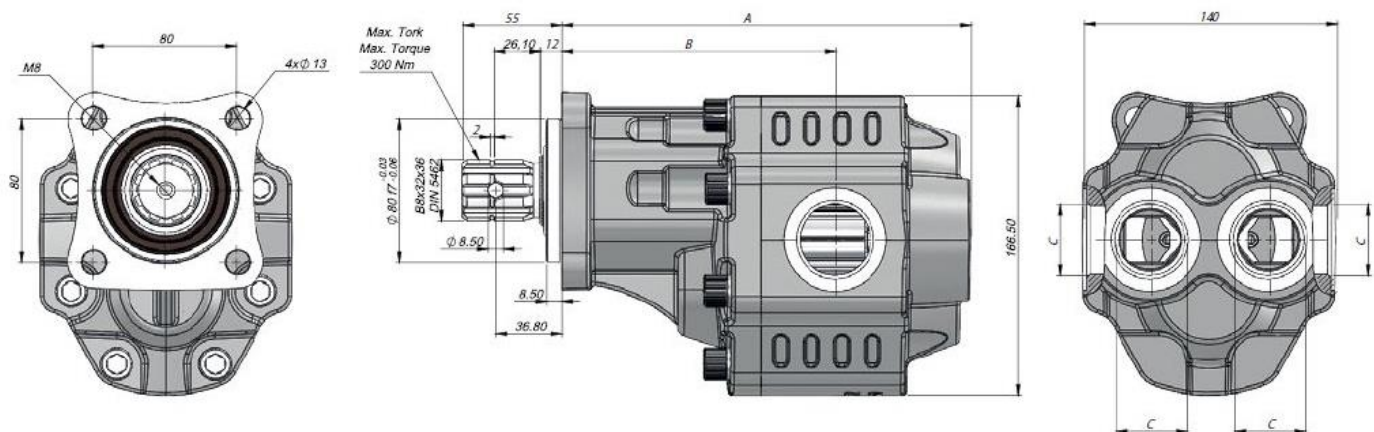


Гидронасос шестерённый ERCAH ISO KAZEL



КОД	Объём за оборот	Максимальное рабочее давление	частота min	Частота max	A	B	Вход Inlet	Выход Outlet
BD	(cm ³ /rev)	(100%)(BAR)	(RPM)	(RPM)	(mm)	(mm)	C	C
G35060SF131	60	250	300	1800	205	146	G1"	C
G35082SF131	82	240			214	148		
G35090SF131	90	230			218	152	G1 1/4"	
G35100SF131	100	220			218	152		
G35110SF131	110	205			230	154,5		

Давление на входе	0.7÷ 3 bar
Рабочая вязкость	-12:100 cSt
Температура жидкости	-40 °C+145 °C