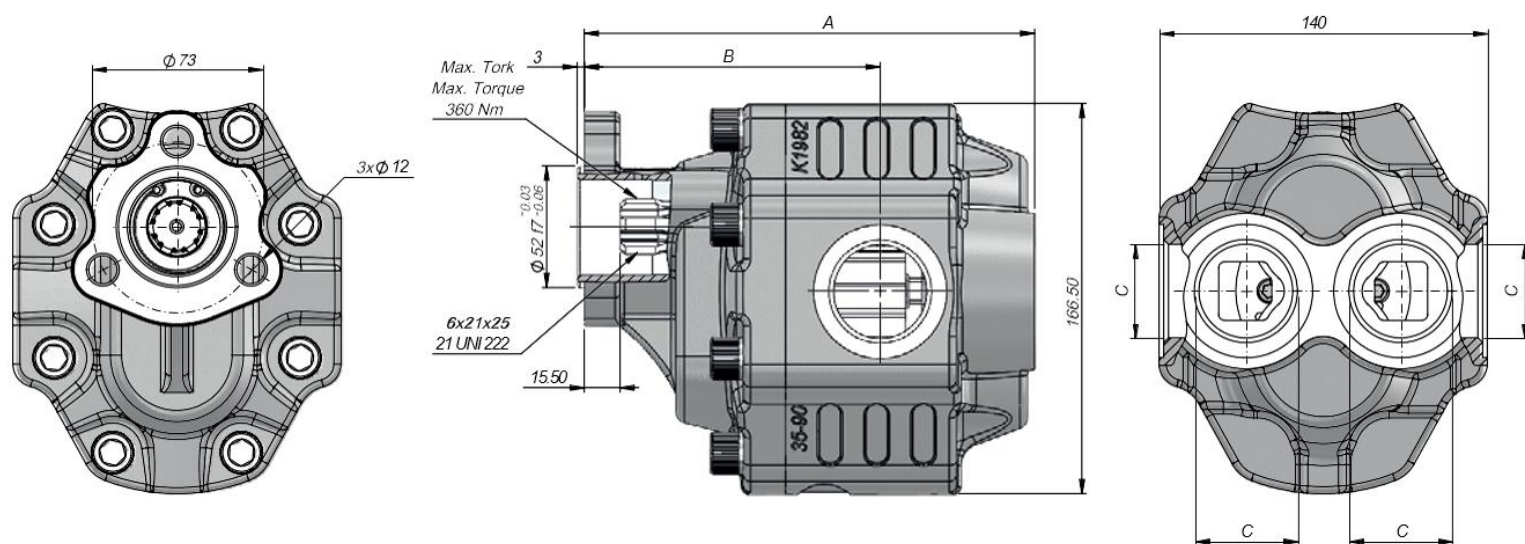


3 HOLES UNI BI-DIRECTIONAL GEAR PUMP

Входное давление		0.7÷ 3 bar	
Рабочий диапазон вязкости		-12:100 cSt	
Температура жидкости		-40 °C+145 °C	
Рабочее давление	Чистота жидкости		Фильтр
	NAS 1638	ISO 4406	Вх=75
≥200 bar	11	20/17	25 µm
≤200 bar	12	21/18	40 µm



Код	Рабочий объём	Максимальное рабочее давление	Минимальная скорость вращения	Максимальная скорость вращения	A	B	Вход	Выход
BD	(cm ³ /rev)	(100%)(BAR)	(RPM)	(RPM)	(mm)	(mm)	C	C
G35060UF431	60	250	300	1800	179,5	120,5	G1"	C
G35082UF431	82	240			188,5	122,5		
G35090UF431	90	230			192,5	126,5		
G35100UF431	100	220			192,5	126,5	G1/4"	
G35110UF431	110	205			204,5	129		