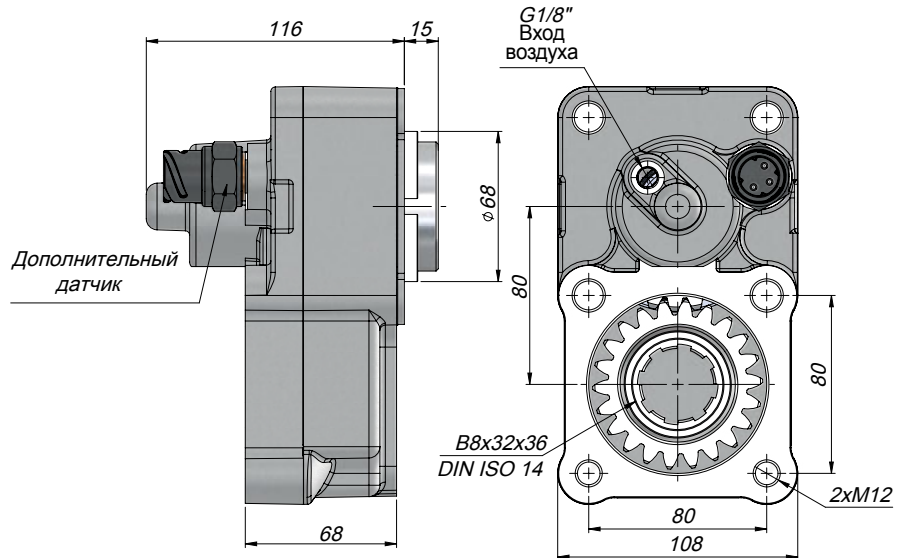
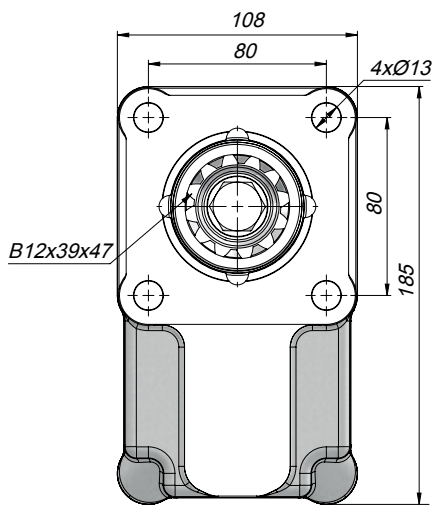


КОРОВОК ОТБОРА  
МОЩНОСТИ



Код	Модель Коробки Передач	Пневматическое Рабочее Давление	Система Управления	Передаточное Отношение	Выходной Крутящий Момент		Мощность		Скорость На Выходе	Направление Вращения
					(Кгм)	(Nm)	(Kw) 1000 Об/Мин	(Об/Мин)		
PT2ZFAS12WS	ZF-168	7-12	Воздушная	1.35	43.8	300	30 Нр	22 Kw	700	Левый
PT2ZFAS12SW										

\* (SW) - Датчик  
(WS) - Без Датчика