

PRESA DI FORZA A COMANDO PNEUMATICO

"POWER-TRUCK"

PNEUMATIC CLUTCH POWER TAKE-OFF

CODICE PTO
PTO CODE

2-101/102

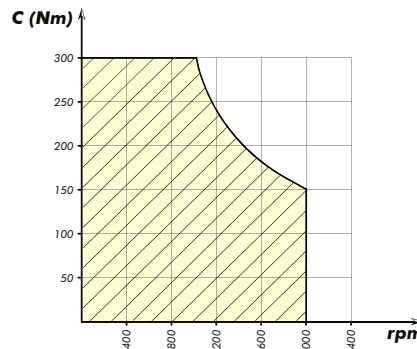
CAMBIO
GEARBOX

**IVECO 2845.5 2865.6
2870.9 - EATON NEW
FAMILY**

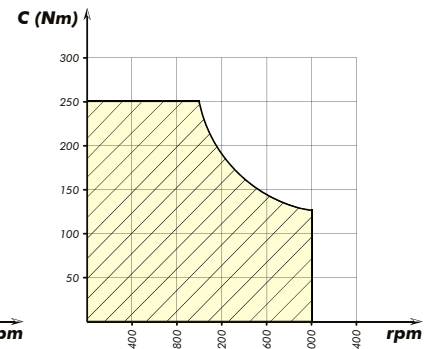
Codice fascicolo: 997-400-00030



DIAGRAMMA DI UTILIZZO WORKING CONDITION

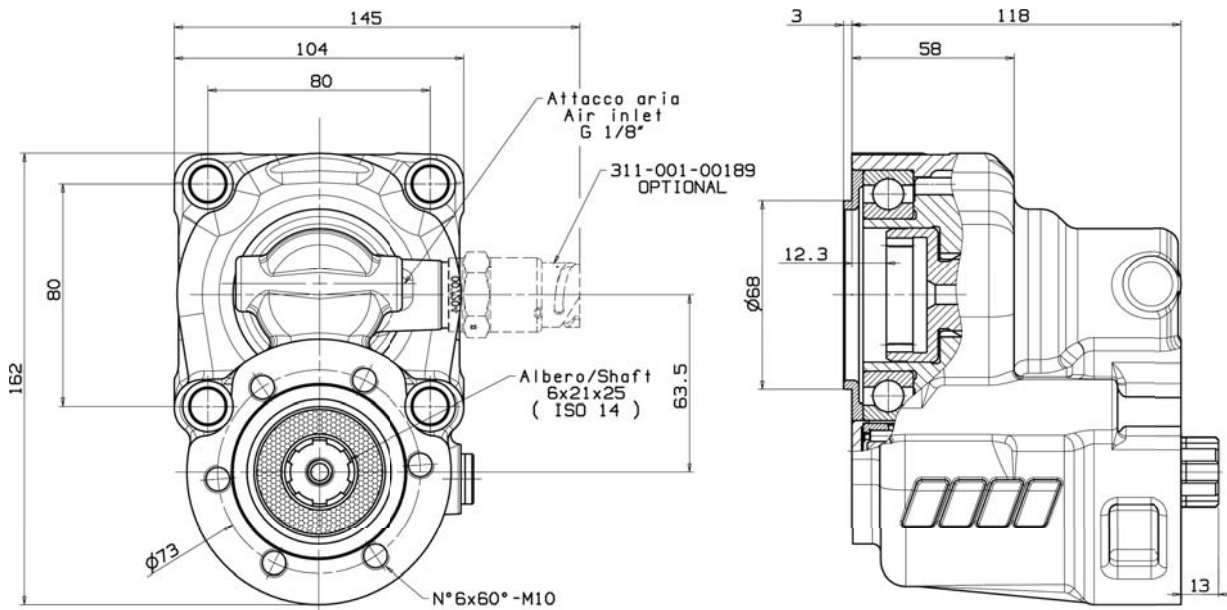


002-101-00138



002-102-00137

Data: Venerdì 12 Luglio 2013



Codice foglio: 997-202-10113 Rev: AA

Tipo cambio Gearbox	Codice PTO PTO code	Versione Version	Rapporto interno Internal ratio	Giri pto a 1000 giri motore Pto ratio@1000 eng.rpm rpm	Coppia massima Max torque Nm	Lato montaggio Mounting side	Uscita Output	Rotazione Rotation	Kit di montaggio Mounting kit	Peso Weight Kg
IVECO 2845.5 2865.6 2870.9 - EATON NEW FAMILY	2-101-138	13	1:1,81	Vedi indice See index	300	Poster. Rear	Poster. Rear	Ant. Acw	154-3-4570	7.4
	2-102-137		1:1,53		250					