

**PRESA DI FORZA A  
COMANDO MECCANICO  
MECHANICAL CLUTCH  
POWER TAKE-OFF**

**CODICE PTO**  
PTO CODE

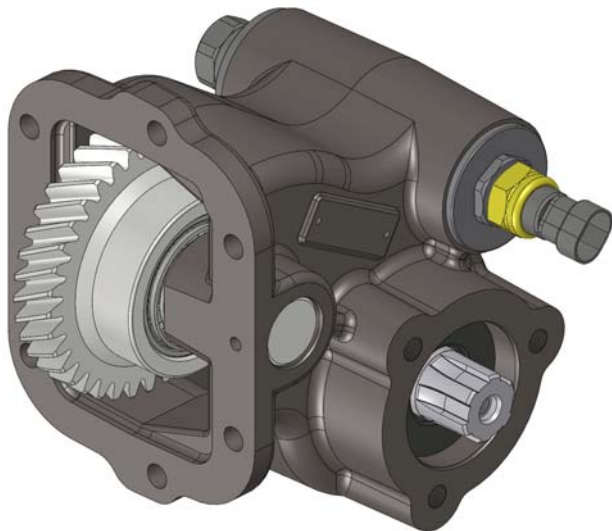
**085-063-00131**

**CAMBIO / GEARBOX**

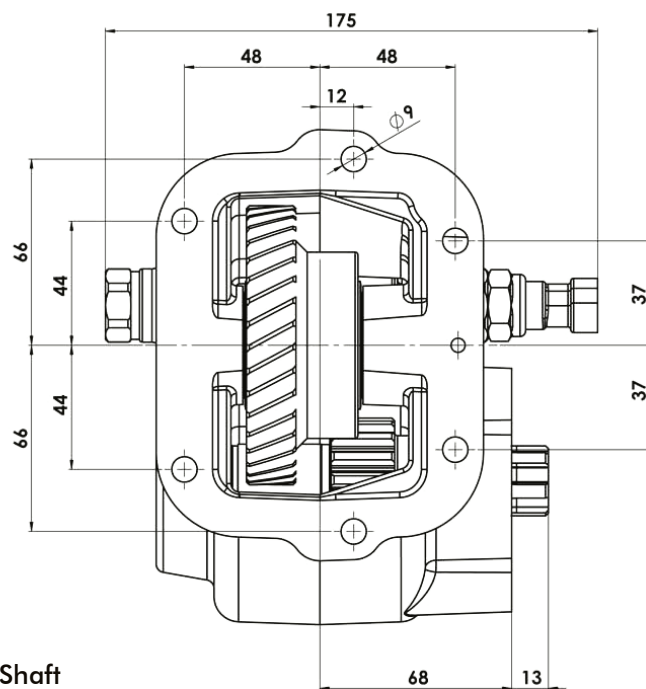
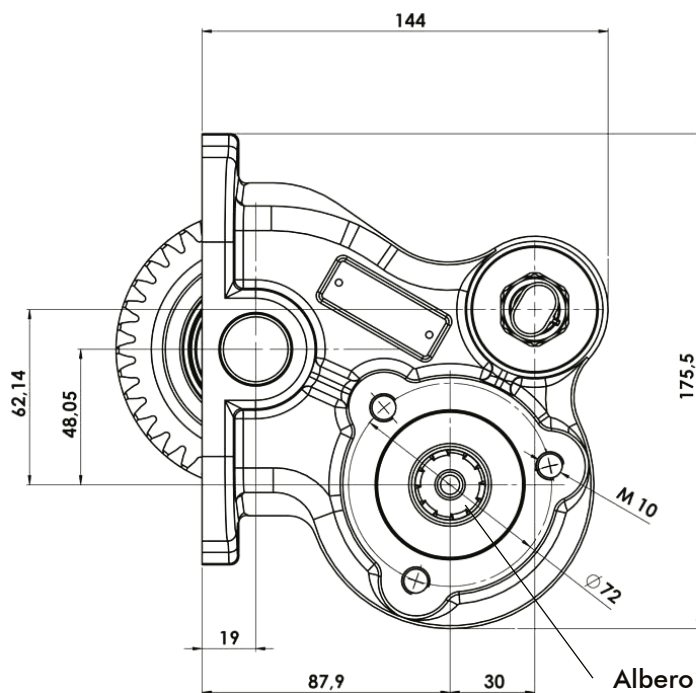
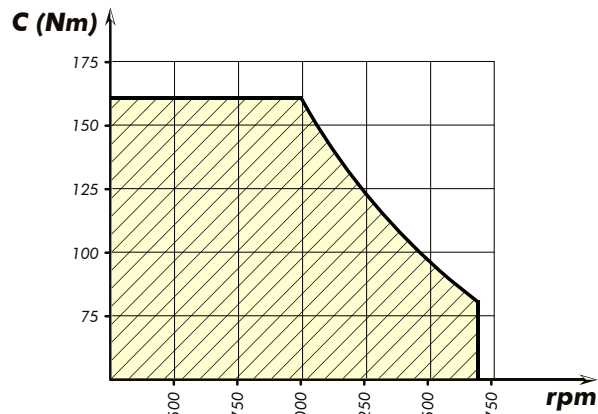
**GAZ**

**VEICOLO / VEHICLE**

**GAZEL "NEXT"**



**DIAGRAMMA DI UTILIZZO  
WORKING CONDITION**



Albero / Shaft  
6x21x25  
(ISO 14)

Tipo cambio Gearbox	Codice PTO PTO code	Versione Version	Giri pto a 1000 giri motore Pto ratio@1000 eng.rpm	Coppia massima Max torque	Lato montaggio Mounting side	Uscita Output	Rotazione Rotation	Kit di montaggio Mounting kit	Peso Weight
			rpm	Nm					Kg
<b>GAZ 3302 33023 EST EUROPEO</b>	<b>085-063-00131</b>	13	767	160	Dx Right	Poster. Rear	Ora Cw	154-3-2241	9,2

Data: Lunedì 25 settembre 2013

Codice foglio: 997-285-06313 Rev://