

PRESA DI FORZA A COMANDO PNEUMATICO

PNEUMATIC CLUTCH POWER TAKE-OFF

CODICE PTO
PTO CODE

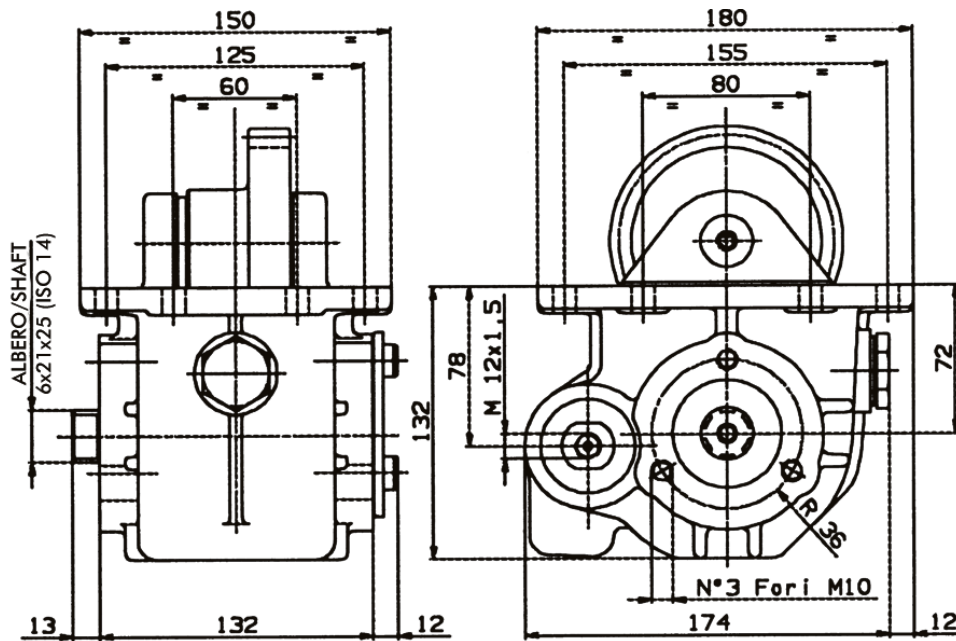
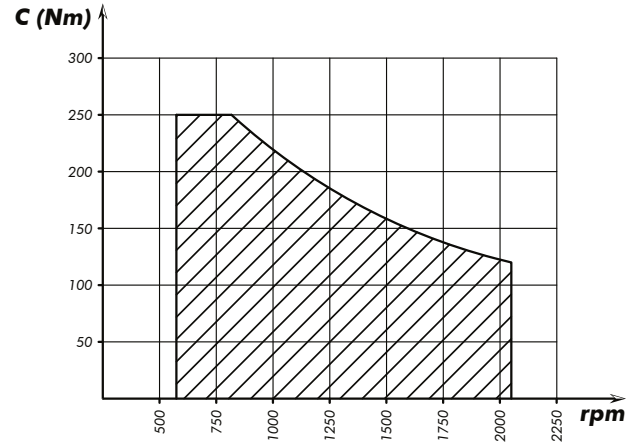
70-12

CAMBIO
GEARBOX

HINO



DIAGRAMMA DI UTILIZZO WORKING CONDITION



Tipo cambio Gearbox	Codice PTO PTO code	Versione Version	Giri pto a 1000 giri motore Pto ratio@1000 eng.rpm	Coppia massima Max torque	Lato montaggio Mounting side	Uscita Output	Rotazione Rotation	Kit di montaggio Mounting kit	Peso Weight
LJ 06 S/6,893	70-12-133	13	rpm	Nm	Sx Left	Poster. Rear	Ora. Cw	154-3-3311	Kg
LJ 06 S/6,477			976	250					
LJ 06 S/8,189			1038						
LJ 06 S/6,746			820						
			1001				154-0-488		