

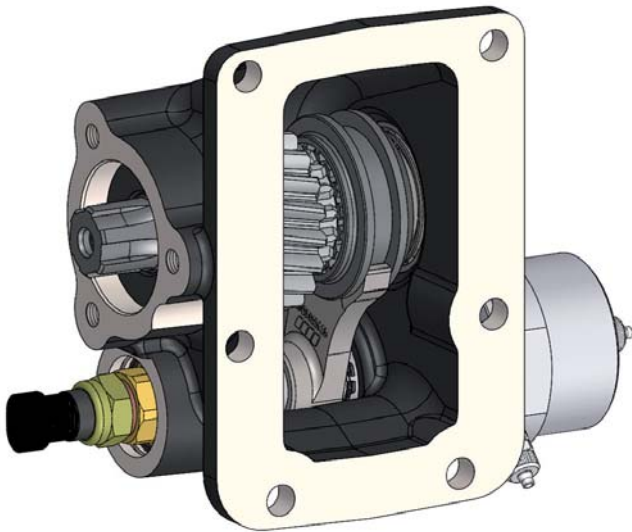
**PRESA DI FORZA CON
INNESTO A DEPRESSIONE
VACUUM CLUTCH POWER
TAKE-OFF**

CODICE PTO
PTO CODE

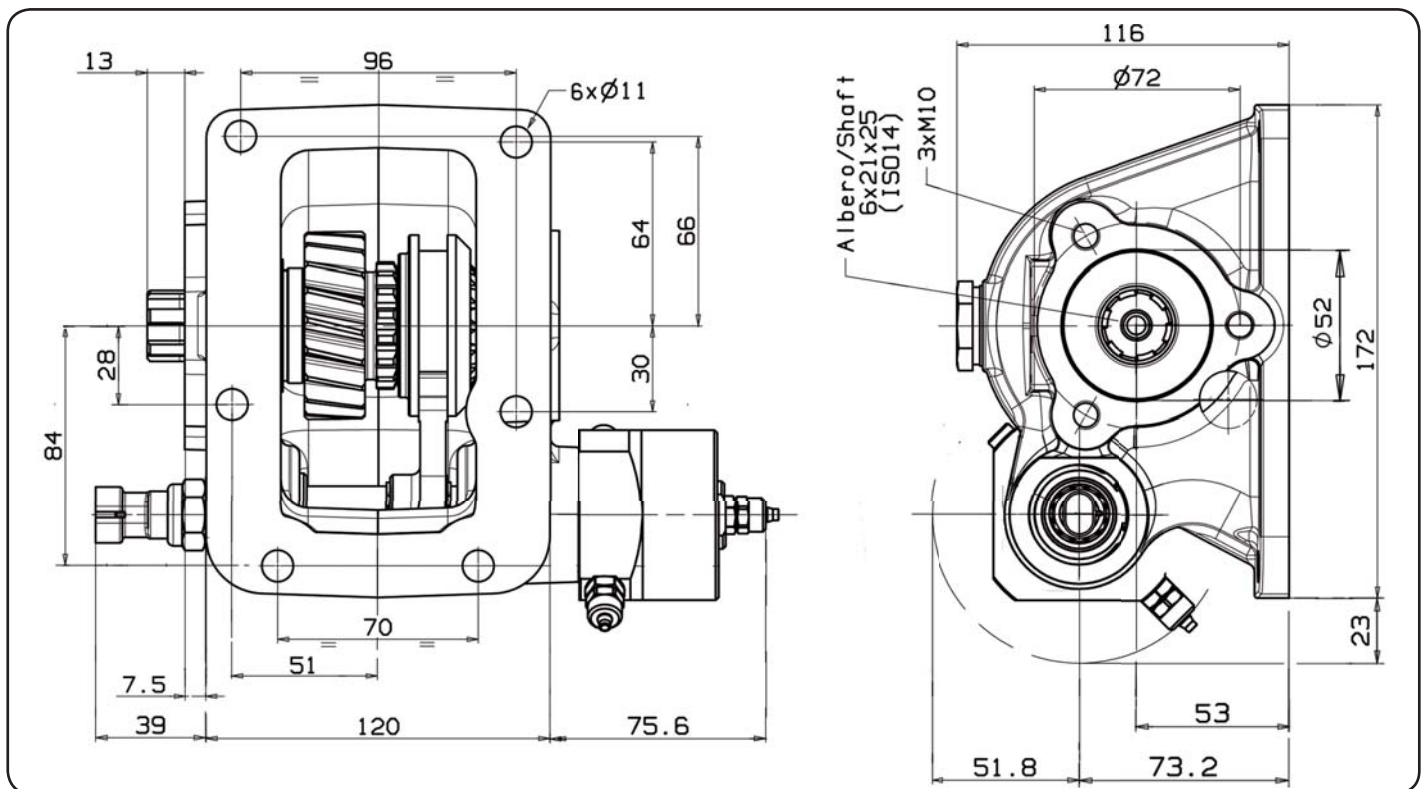
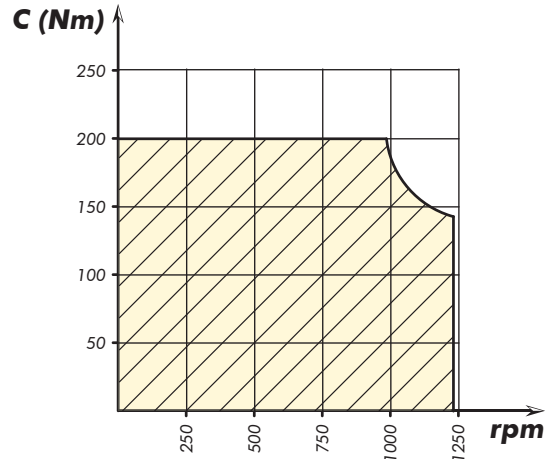
068-379-00136

CAMBIO
GEARBOX

MITSUBISHI



**DIAGRAMMA DI UTILIZZO
WORKING CONDITION**



Tipo cambio Gearbox	Codice PTO PTO code	Versione Version	Giri pto a 1000 giri motore Pto ratio@1000 eng.rpm	Coppia massima Max torque	Lato montaggio Mounting side	Uscita Output	Rotazione Rotation	Kit di montaggio Mounting kit	Peso Weight
M035-S5	068-379-00136	13	rpm 440	Nm 200	Sx Left	Post. Rear	Ora. Cw	154-3-3419	Kg 10