

PRESA DI FORZA A COMANDO MECCANICO

MECHANICAL CLUTCH POWER TAKE-OFF

CODICE PTO
PTO CODE

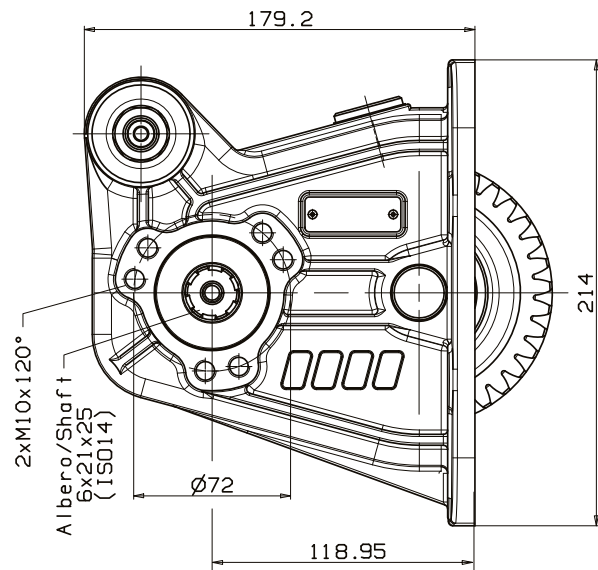
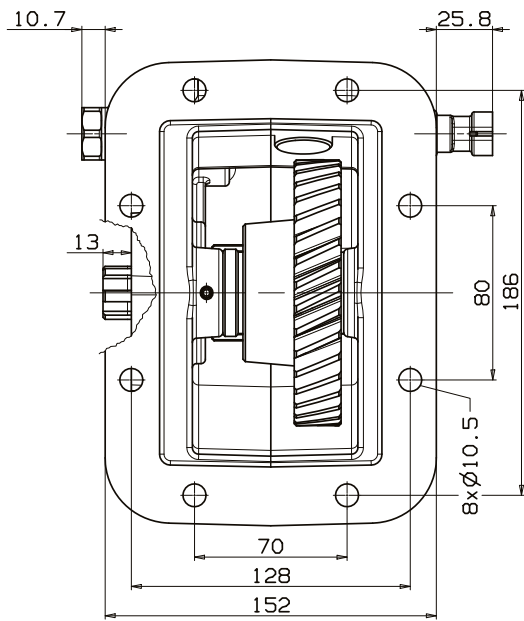
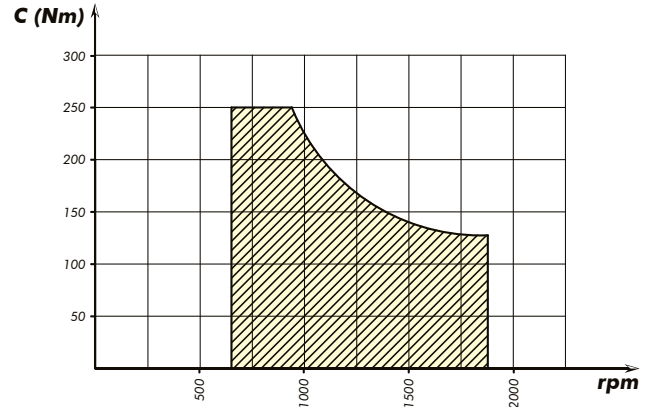
71-76

CAMBIO
GEARBOX

ISUZU



DIAGRAMMA DI UTILIZZO WORKING CONDITION



Tipo cambio Gearbox	Codice PTO PTO code	Versione Version	Giri pto a 1000 giri motore Pto ratio@1000 eng.rpm	Coppia massima Max torque	Lato montaggio Mounting side	Uscita Output	Rotazione Rotation	Kit di montaggio Mounting kit	Peso Weight
			rpm	Nm					Kg
MZZ 6F/6,369 MZZ 6R/6,369 MZZ 6S/6,369	71-76-10133	13	939	250	Sx Left	Poster. Rear	Or. Cw	154-3-3464	11,6

Codice foglio: 997-271-07612 Rev://

Codice fascicolo:// Rev://

Data: Giovedì 20 settembre 2007