

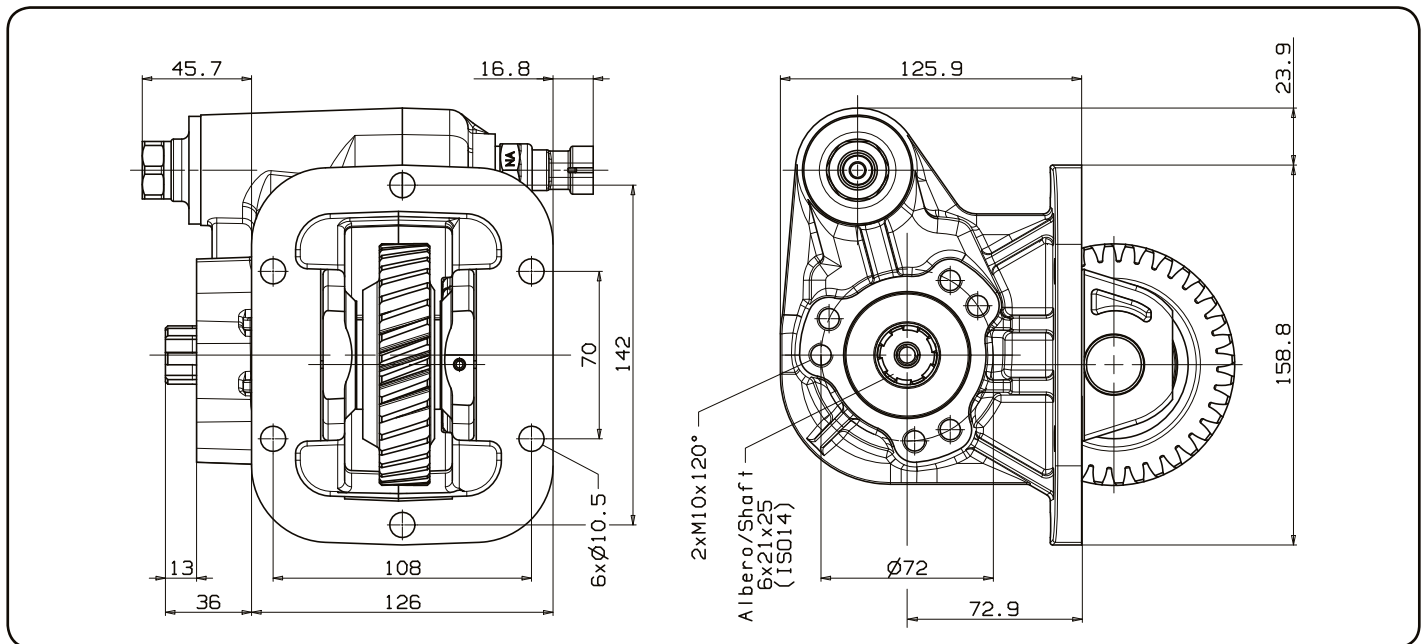
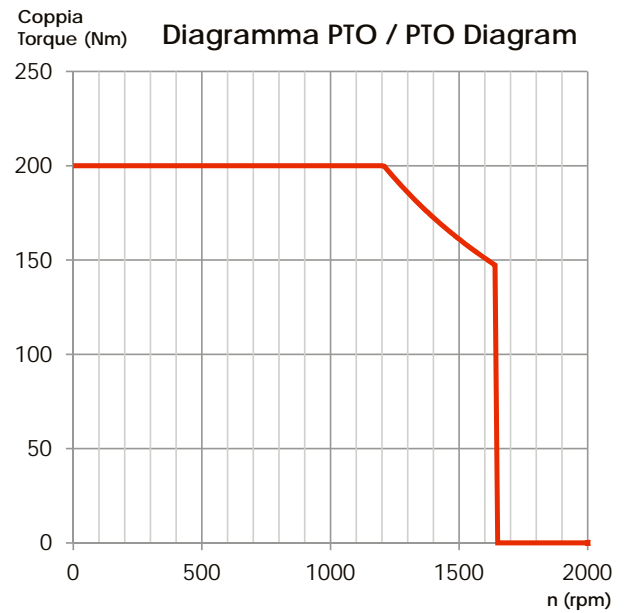
**PRESA DI FORZA A
COMANDO MECCANICO
MECHANICAL CLUTCH
POWER TAKE-OFF**

CODICE PTO
PTO CODE

071-078-10131

CAMBIO
GEARBOX

ISUZU



Tipo cambio Gearbox	Codice PTO PTO code	Versione Version	Giri pto a 1000 giri motore Pto ratio@1000 eng.rpm	Coppia massima Max torque	Lato montaggio Mounting side	Uscita Output	Rotazione Rotation	Kit di montaggio Mounting kit	Peso Weight
			rpm	Nm					Kg
MY-6S/5,979	071-078-10131	13	730	200	Sx Left	Poster. Rear	Orar. Cw	154-3-3240	8
MY-5T/5,315			821						
MY-6P/5,979			730						