

PRESA DI FORZA A COMANDO PNEUMATICO

PNEUMATIC CLUTCH POWER TAKE-OFF

CODICE PTO
PTO CODE

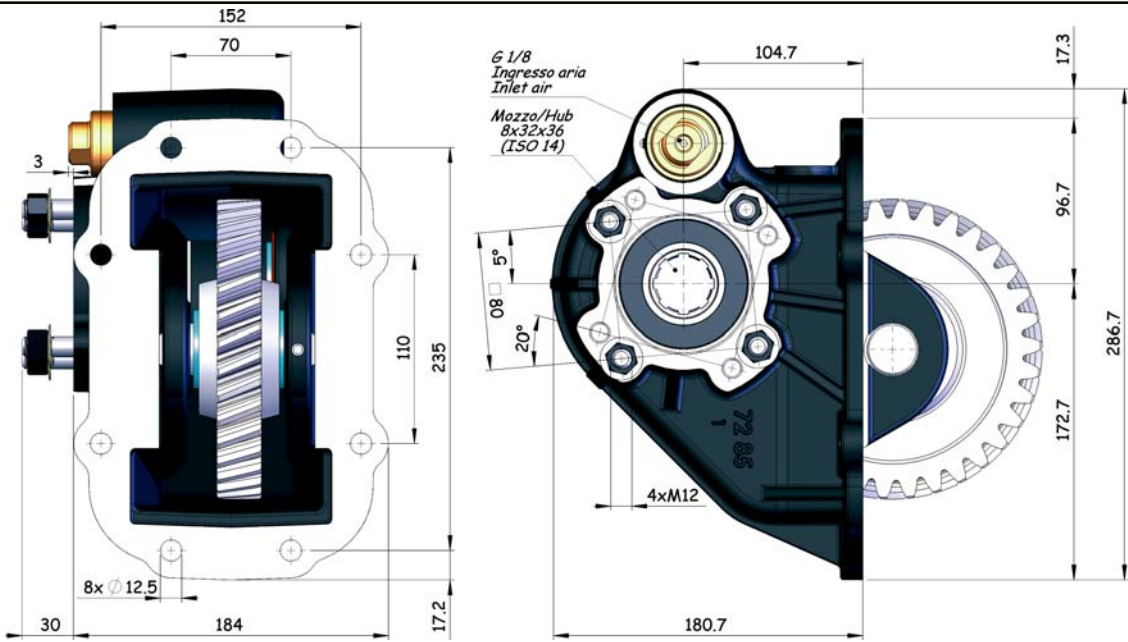
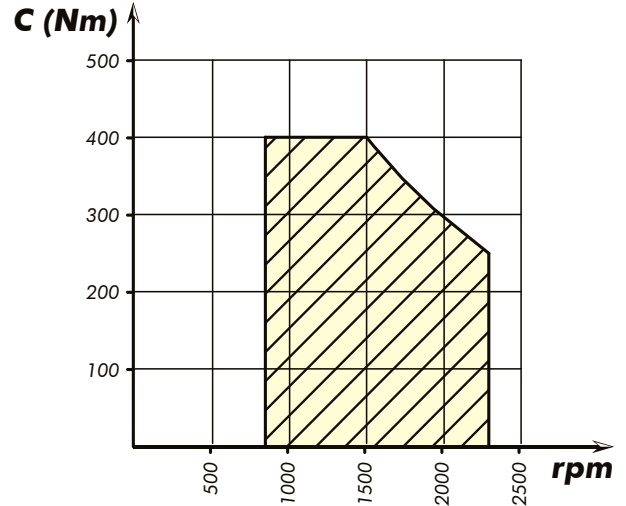
72-85

CAMBIO
GEARBOX

ISUZU



DIAGRAMMA DI UTILIZZO WORKING CONDITION



| Tipo cambio Gearbox | Codice PTO PTO code | Versione Version | Giri pto a 1000 giri motore Pto ratio@1000 eng.rpm | Coppia massima Max torque | Lato montaggio Mounting side | Uscita Output | Rotazione Rotation | Kit di montaggio Mounting kit | Peso Weight |
|------------------------|------------------------|---------------------|--|---------------------------------|------------------------------------|------------------|-----------------------|--|----------------|
| MJX 16 P | 72-85-178 | 17 | 1361 rpm | 400 Nm | Sx Left | Poster. Rear | Orar. Cw | 154-3-4721 | Kg |