

**PRESA DI FORZA A COMANDO  
PNEUMATICO  
"POWER-TRUCK"  
PNEUMATIC CLUTCH POWER TAKE-OFF**

**CODICE PTO**  
PTO CODE

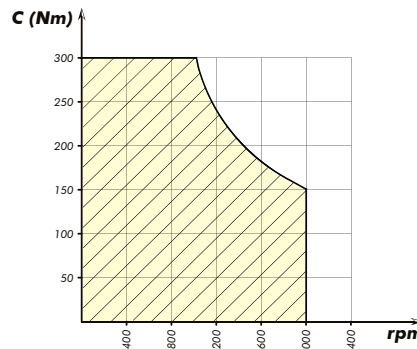
**2-101/102**

**CAMBIO**  
GEARBOX

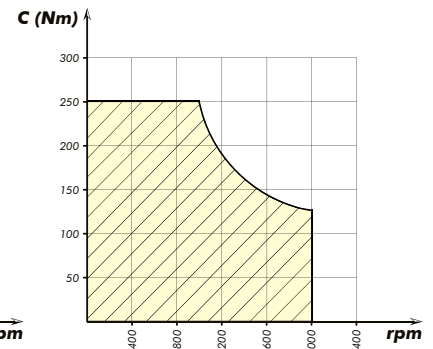
**IVECO 2845.5 2865.6  
2870.9 - EATON NEW  
FAMILY**



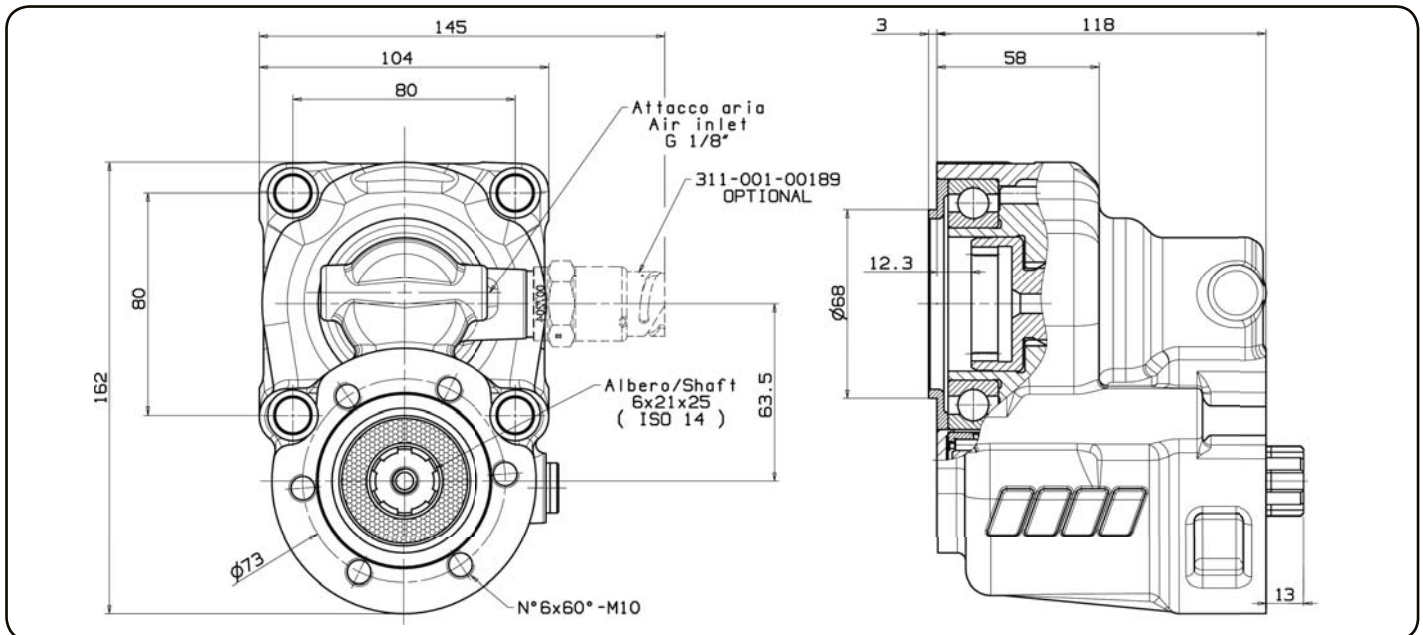
**DIAGRAMMA DI UTILIZZO  
WORKING CONDITION**



002-101-00138



002-102-00137



Tipo cambio Gearbox	Codice PTO PTO code	Versione Version	Rapporto interno Internal ratio	Giri pto a 1000 giri motore Pto ratio@1000 eng.rpm rpm	Coppia massima Max torque Nm	Lato montaggio Mounting side	Uscita Output	Rotazione Rotation	Kit di montaggio Mounting kit	Peso Weight Kg
<b>IVECO 2845.5 2865.6 2870.9 - EATON NEW FAMILY</b>	<b>2-101-138</b>	13	1:1,81	Vedi indice See index	<b>300</b>	Poster. Rear	Poster. Rear	Ant. Acw	154-3-4570	7.4
	<b>2-102-137</b>		1:1,53		<b>250</b>					