

PRESA DI FORZA A COMANDO PNEUMATICO

PNEUMATIC CLUTCH POWER TAKE-OFF

CODICE PTO
PTO CODE

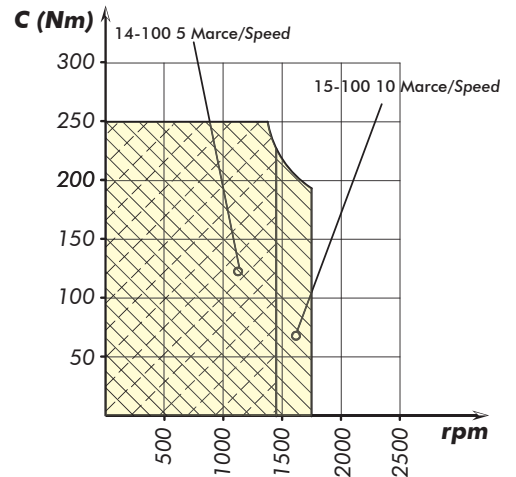
086-001-08144

CAMBIO
GEARBOX

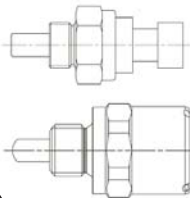
KAMAZ



DIAGRAMMA DI UTILIZZO WORKING CONDITION



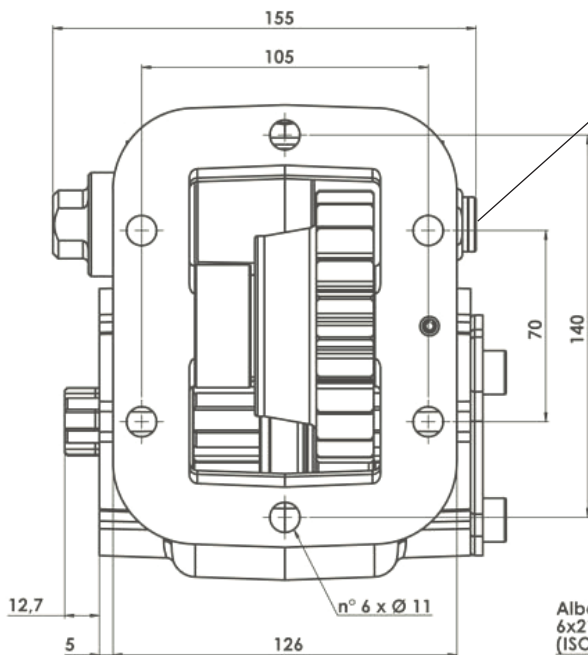
Interruttore segnalazione PTO inserita / PTO signal switch



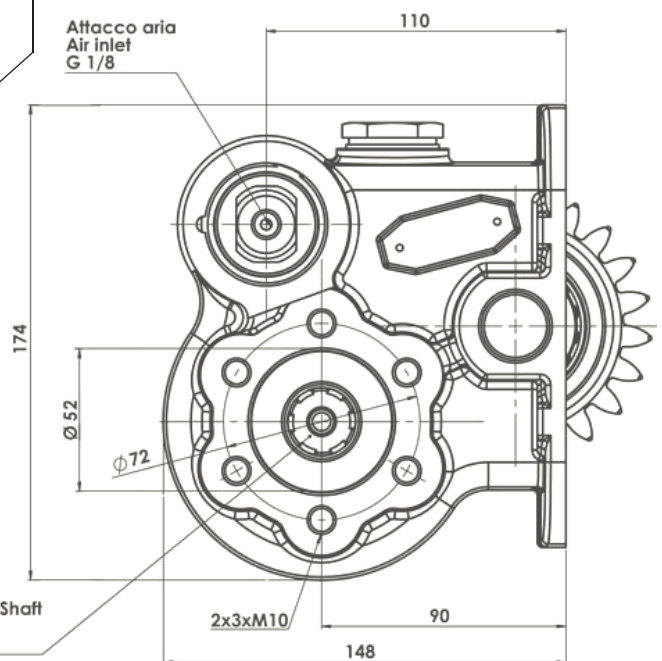
PACKARD
311-001-00116

DIN 72585
311-001-00205

OPTIONAL
Da ordinare separatamente
To be ordered separately



Attacco aria
Air inlet
G 1/8



Data: Venerdì 28 giugno 2013

Codice foglio: 997-286-01814 Rev: AA

Tipo cambio Gearbox	Codice PTO PTO code	Versione Version	Giri pto a 1000 giri motore Pto ratio@1000 eng.rpm		Coppia massima Max torque Nm	Lato montaggio Mounting side	Uscita Output	Rotazione Rotation	Kit di montaggio Mounting kit	Peso Weight Kg
			NORMALE NORMAL	VELOCE HIGH						
KAMAZ 14-100 5 MARCE/SPEED	086-1-8144	814	690	-----	250	Dx Right	Post. Rear	Ora. Cw	154-3-3044	9.8
KAMAZ 15-100 10 MARCE/SPEED			690	847						

pag.1

Binotto srl

We reserve the right to make any changes without notice.
Edition 2014.07 No reproduction, however partial, is permitted.

Via Divisione Julia 7/B 36010 Dueville (Vicenza) Italy Tel.: +39 0444593290
Fax: +39 0444593357 Internet: www.binotto.com e-mail: info@binotto.com