

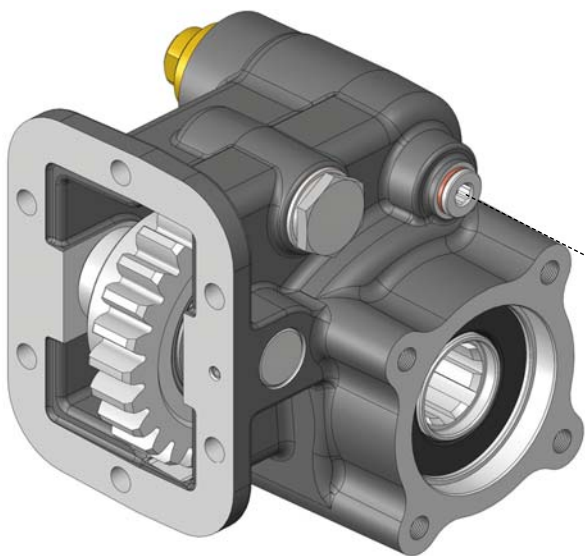
**PRESA DI FORZA A
COMANDO PNEUMATICO
PNEUMATIC CLUTCH
POWER TAKE-OFF**

CODICE PTO
PTO CODE

086-005-00175

CAMBIO
GEARBOX

KAMAZ
14-100/15-100

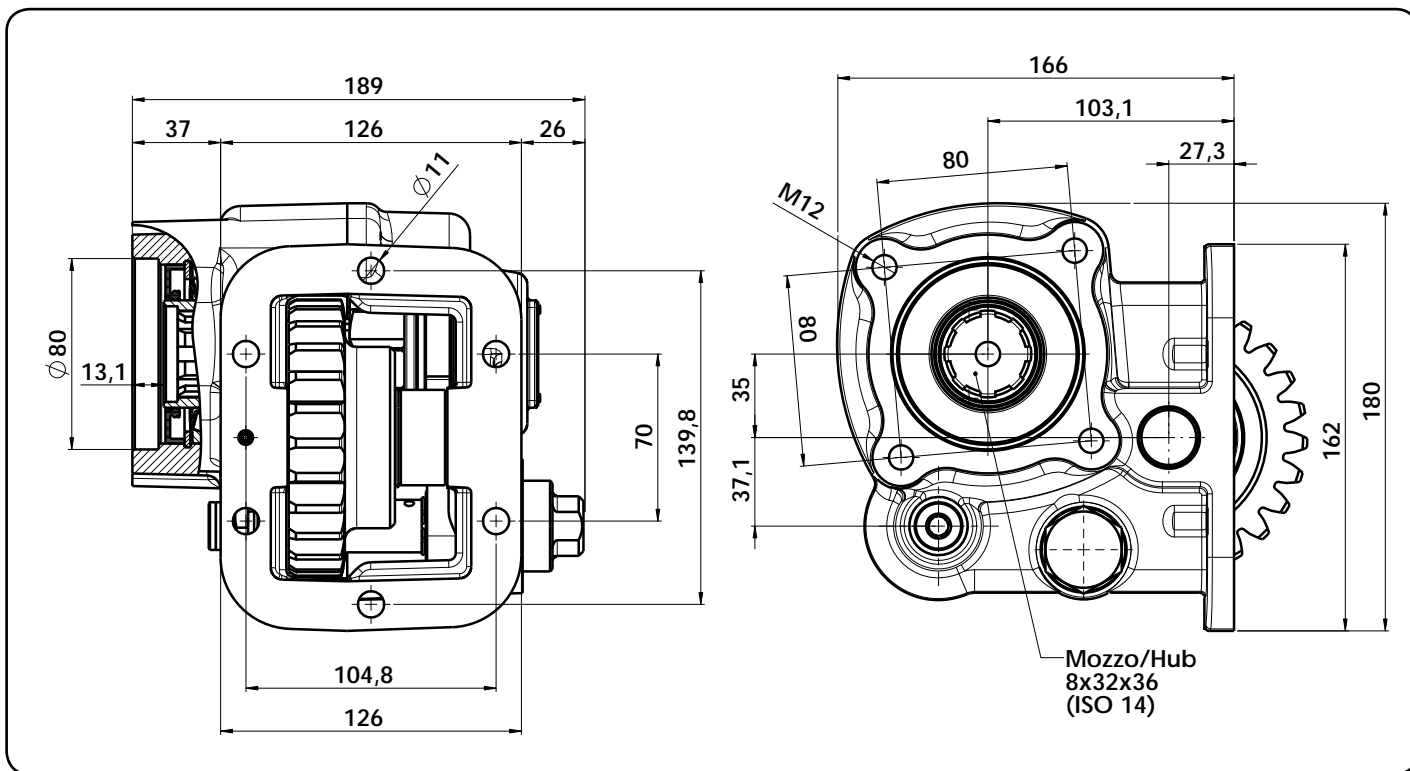


Interruttore segnalazione PTO inserita
PTO pressure signal switch

PACKARD
311-001-00116

DIN 72585
311-001-00205

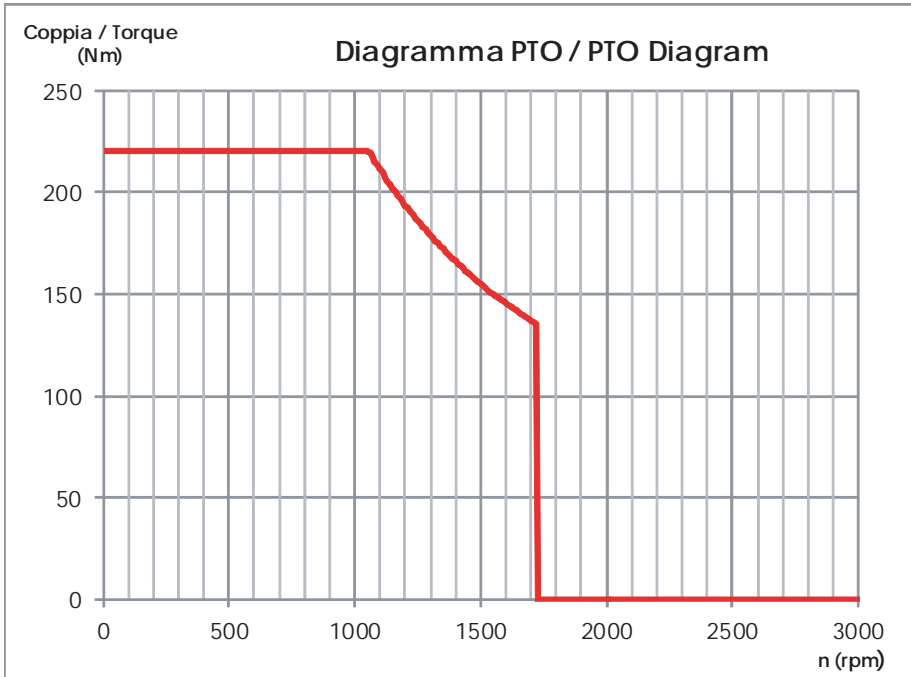
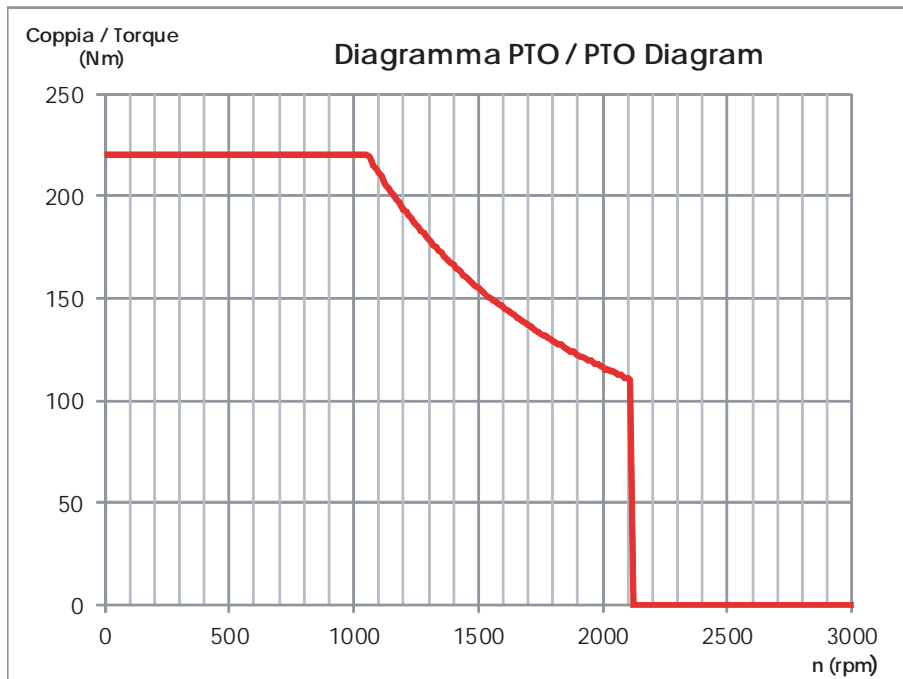
OPTIONAL
Da ordinare
separatamente
To be ordered
separately



Data: Martedì 23 febbraio 2016

Codice foglio: 997-286-00517 Rev:AA

Tipo cambio Gearbox	Codice PTO PTO code	Versione Version	Giri pto a 1000 giri motore Pto ratio@1000 eng.rpm		Coppia massima Max torque Nm	Lato montaggio Mounting side	Uscita Output	Rotazione Rotation	Kit di montaggio Mounting kit	Peso Weight
			Lenta Low	Veloce High						
KAMAZ 14-100 5 MARCE/SPEED	086-005-00175	17	862	----	220	Dx Right	Post. Rear	Ant. Acw	154-3-3044	12 Kg
KAMAZ 15-100 10 MARCE/SPEED			862	1057						

KAMAZ 14-100**KAMAZ 15-100**

Data: Martedì 23 febbraio 2016

Codice foglio: 997-286-00517 Rev:AA