

PRESA DI FORZA A COMANDO MECCANICO

MECHANICAL CLUTCH POWER TAKE-OFF

CODICE PTO
PTO CODE

67-78

CAMBIO
GEARBOX

MITSUBISHI

Codice foglio: 997-267-07813 Rev: AA

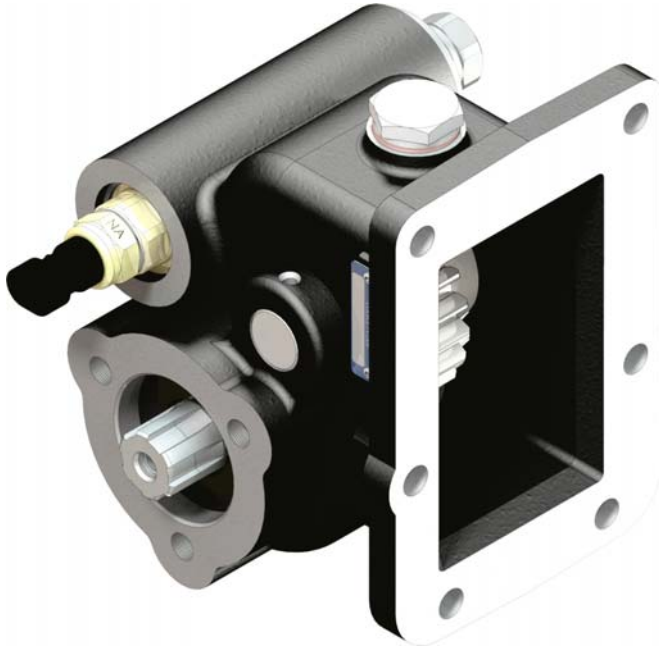
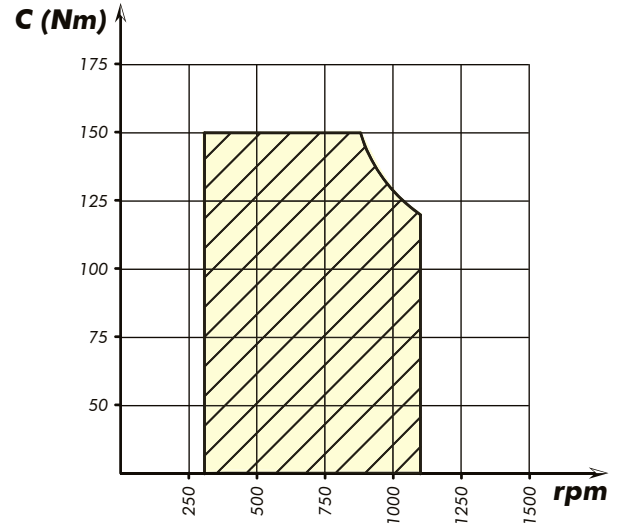


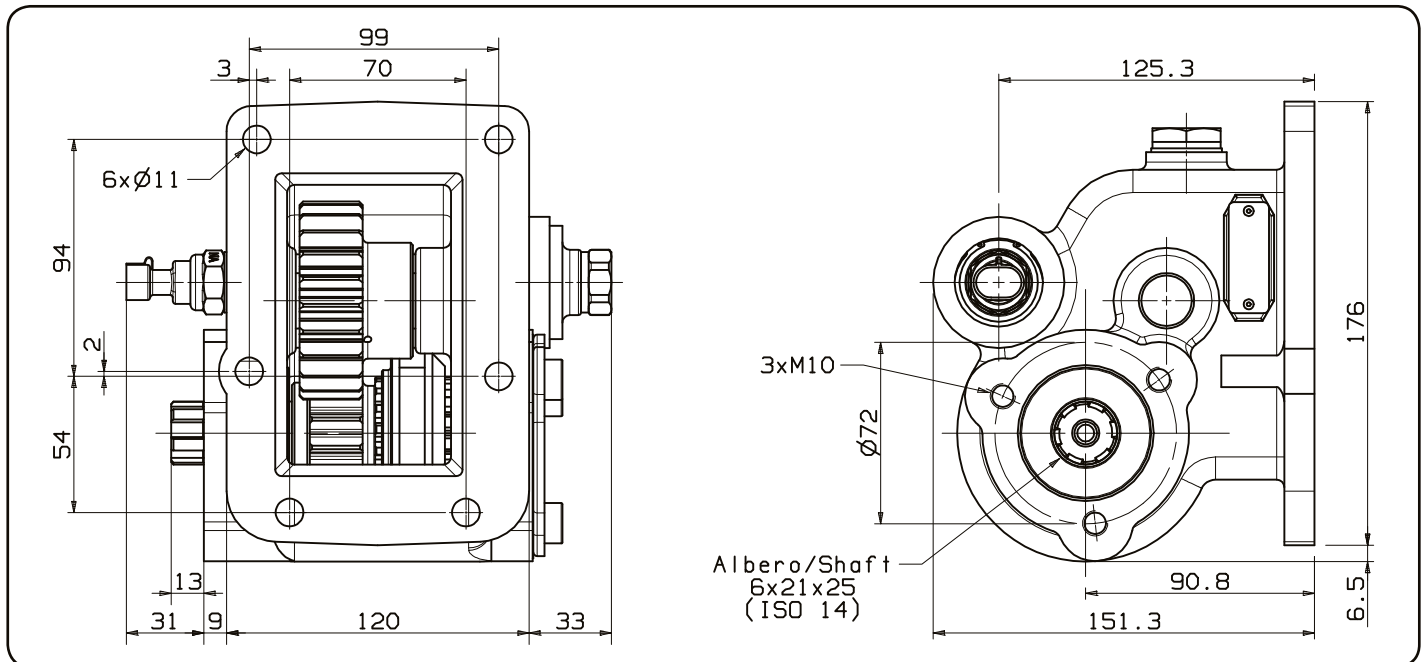
DIAGRAMMA DI UTILIZZO WORKING CONDITION



Rev: //

Codice fascicolo:

Data: Giovedì 24 maggio 2007



Tipo cambio Gearbox	Codice PTO PTO code	Versione Version	Giri pto a 1000 giri motore Pto ratio@1000 eng.rpm	Coppia massima Max torque	Lato montaggio Mounting side	Uscita Output	Rotazione Rotation	Kit di montaggio Mounting kit	Peso Weight
			rpm	Nm					Kg
M2-S5/5,494	67-78-132	13	492	150	Sx Left	Post. Rear	Ant. Acw	154-3-3124	9,5
M2-S5/5,886			522						
M3-S5/5,181									