

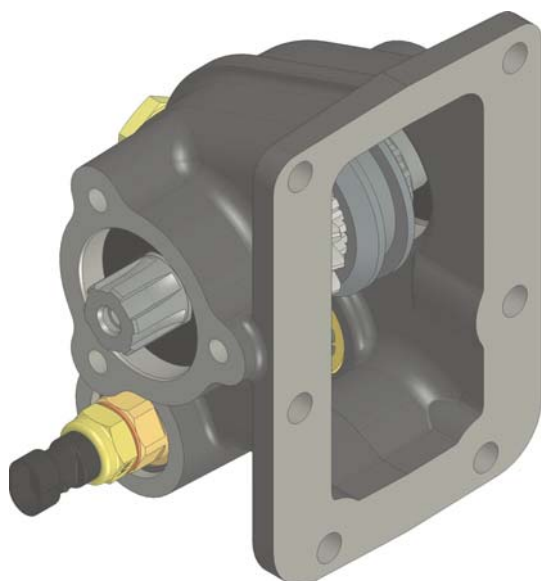
**PRESA DI FORZA A  
COMANDO MECCANICO  
MECHANICAL CLUTCH POWER  
TAKE-OFF**

**CODICE PTO**  
PTO CODE

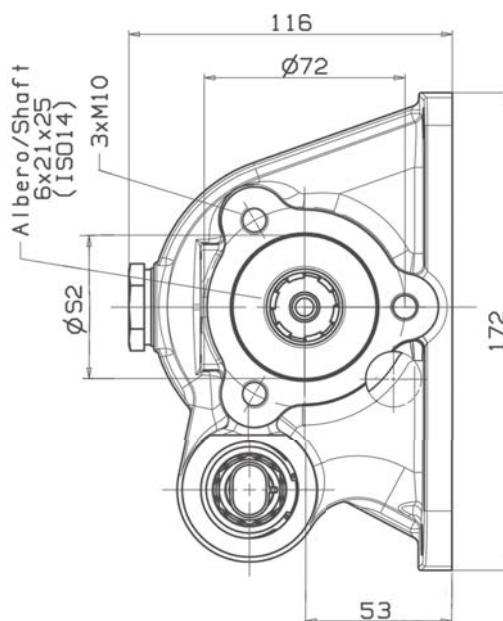
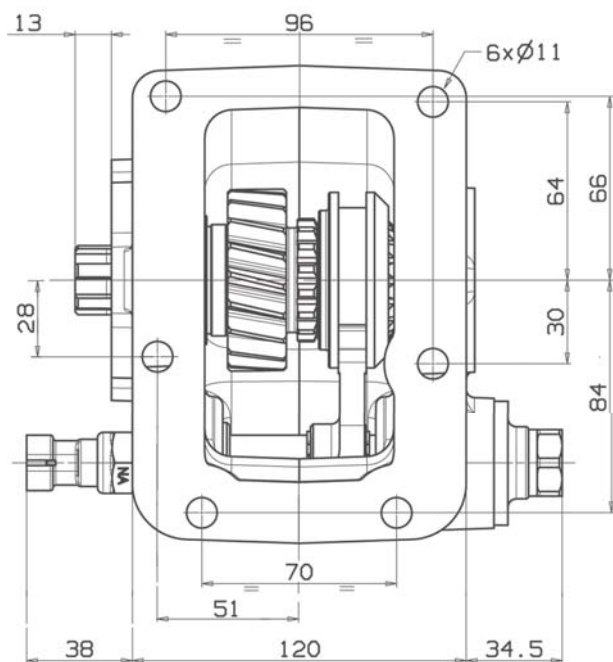
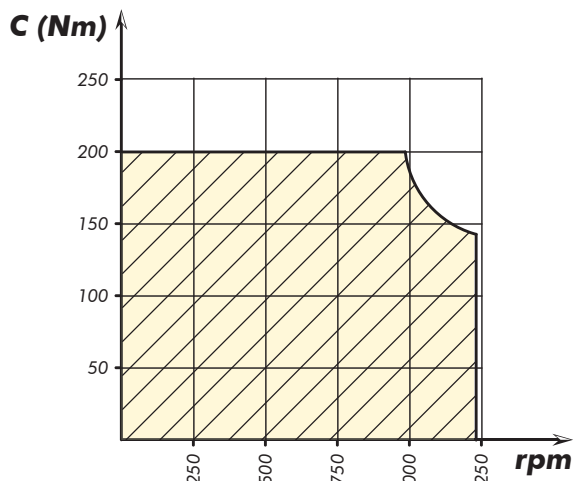
**067-079-00131**

**CAMBIO**  
GEARBOX

**MITSUBISHI**



**DIAGRAMMA DI UTILIZZO  
WORKING CONDITION**



<b>Tipo cambio</b> Gearbox	<b>Codice PTO</b> PTO code	<b>Versione</b> Version	<b>Giri pto a 1000 giri motore</b> Pto ratio@1000 eng.rpm	<b>Coppia massima</b> Max torque	<b>Lato montaggio</b> Mounting side	<b>Uscita</b> Output	<b>Rotazione</b> Rotation	<b>Kit di montaggio</b> Mounting kit	<b>Peso</b> Weight
M035-S5	067-079-00131	13	rpm 440	Nm 200	Sx Left	Post. Rear	Ora. Cw	154-3-3419	Kg 6.3