

PRESA DI FORZA A COMANDO MECCANICO

MECHANICAL CLUTCH POWER TAKE-OFF

CODICE PTO
PTO CODE

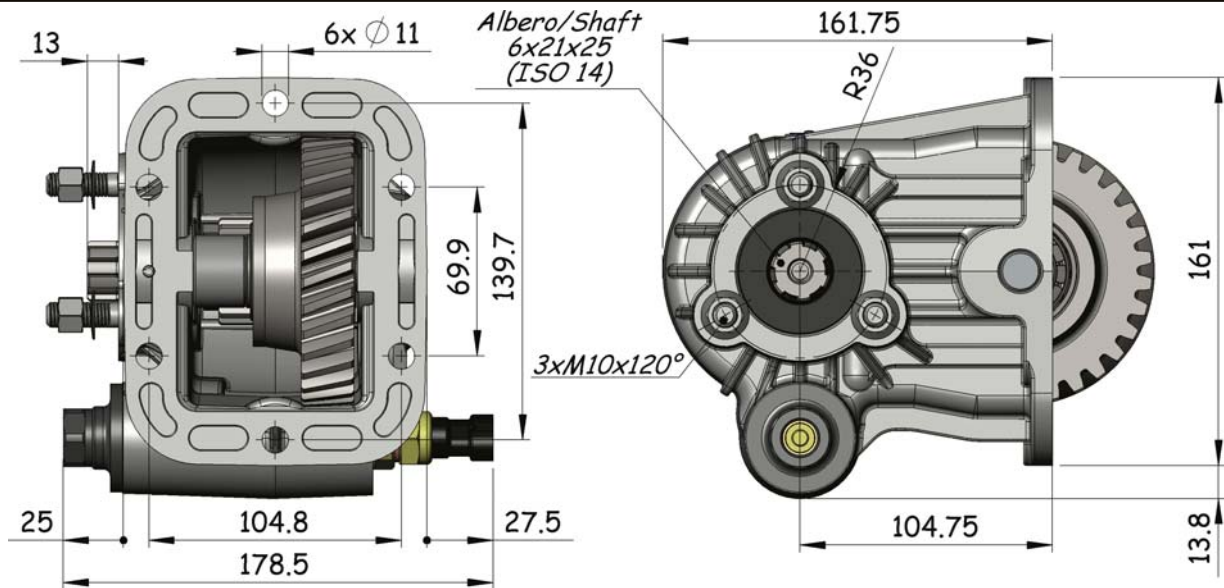
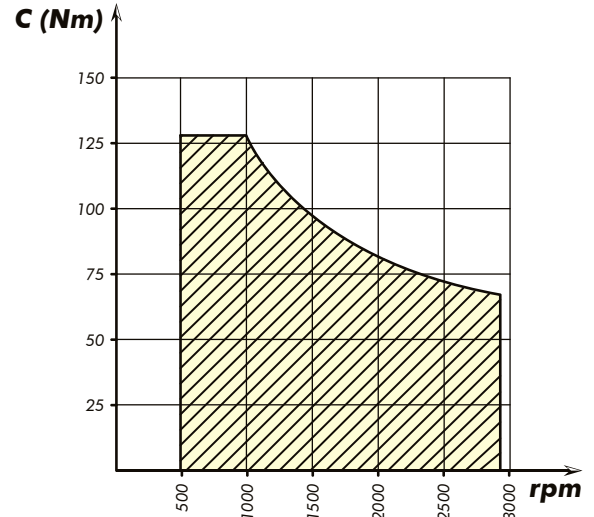
65-11

CAMBIO
GEARBOX

NISSAN



DIAGRAMMA DI UTILIZZO WORKING CONDITION



Tipo cambio Gearbox	Codice PTO PTO code	Versione Version	Giri pto a 1000 giri motore Pto ratio@1000 eng.rpm	Coppia massima Max torque	Lato montaggio Mounting side	Uscita Output	Rotazione Rotation	Kit di montaggio Mounting kit	Peso Weight
			rpm	Nm					Kg
M5 -40	65-11-135	13	974	128	Sx Left	Poster. Rear	Orar. Cw	154-3-3133	6,6