

PRESA DI FORZA A COMANDO PNEUMATICO

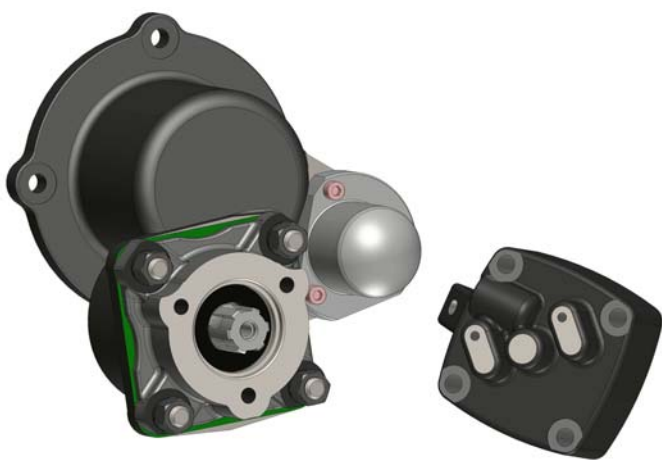
PNEUMATIC CLUTCH POWER TAKE-OFF

CODICE PTO
PTO CODE

50-8

CAMBIO
GEARBOX

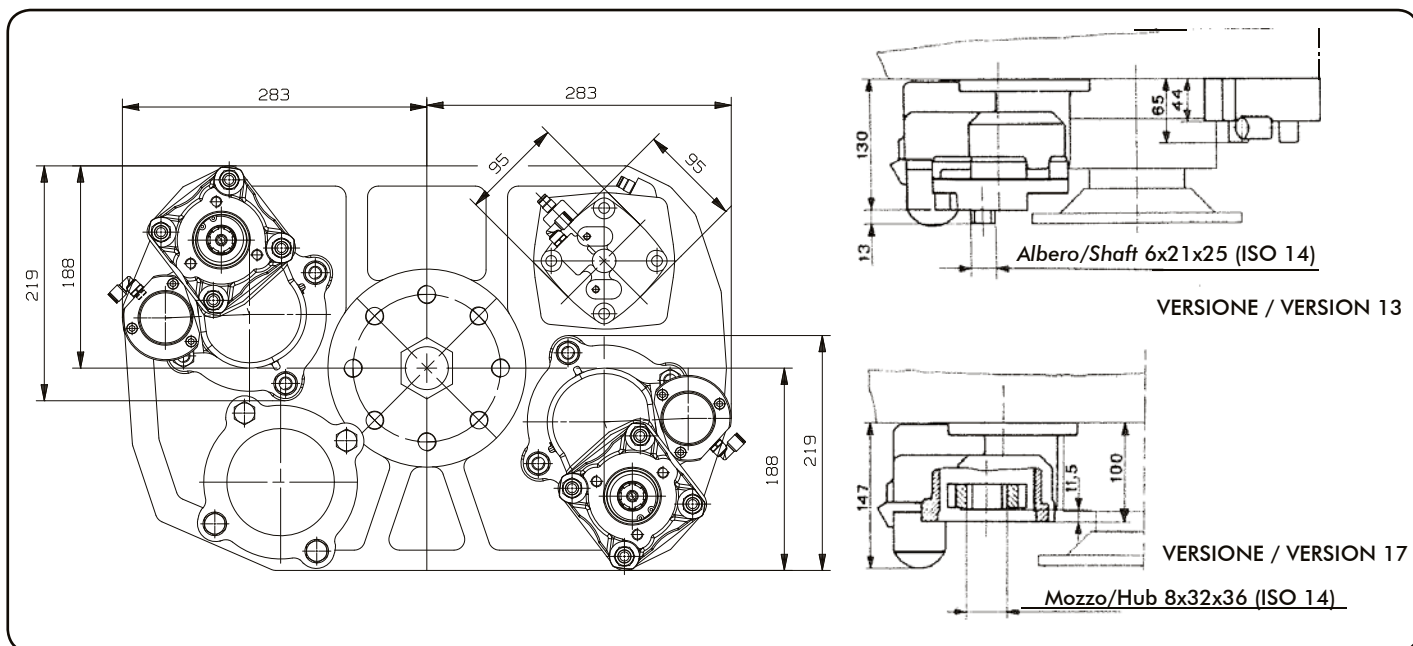
EATON-FULLER SHAANXI FAST G



050-008-00131
VERSIONE 13



050-008-00177
VERSIONE 17



Tipo cambio Gearbox	Codice PTO PTO code	Versione Version	Giri pto a 1000 giri motore Pto ratio@1000 eng.rpm	Coppia massima Max torque	Lato montaggio Mounting side	Uscita Output	Rotazione Rotation	Kit di montaggio Mounting kit	Peso Weight
			rpm	Nm					Kg
EATON-FULLER SHAANXI FAST G	50-8-131	13	Vedi indice See index	250	Poster. Rear	Poster. Rear	Ant. Ccw	154-3-5060	10.8
EATON-FULLER SHAANXI FAST G	50-8-177	17							8.4