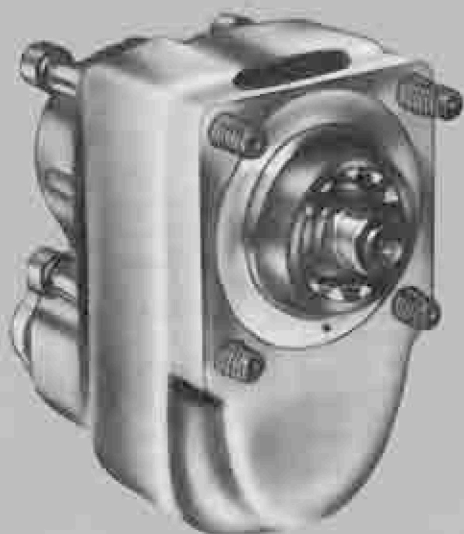
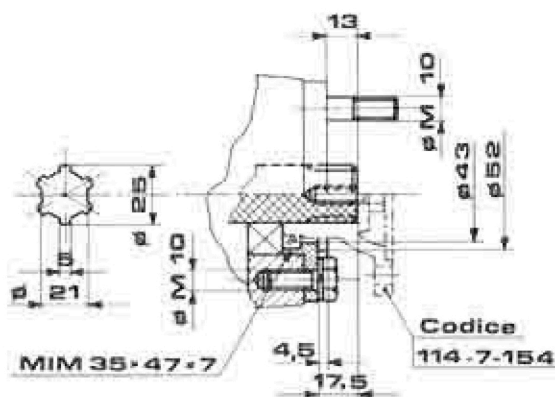


COD.TAB.: 997-230-00413

PRESA DI FORZA A COMANDO PNEUMATICO PER CAMBIO TIPO "VOLKSWAGEN 007-1"

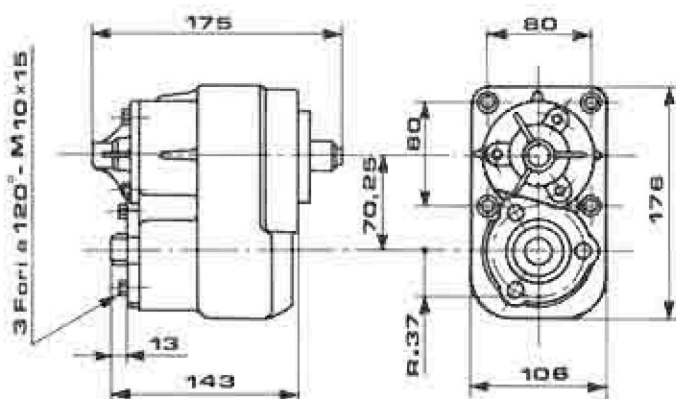


VERSIONE 13



Albero maschio 21 UNI 221
uscita posteriore

N.B. - Nella versione 13 esiste la possibilità di montare la flangetta di trasmissione, codice 114-7-154. Pertanto si rende necessaria la sostituzione del paraolio esistente con il tipo MIM 35.47.7.



KIT completo di montaggio P.F.
Codice: 154 - 3 - 4034

CODICE UNIFICATO	N° Pezzi	DENOMINAZIONE
502 - 11 - 619	4	Vite TCE - 12MB x 90
507 - 1 - 77	1	Guarnizione guarnital

Pos.	CODICE DI ORDINAZ.	Riferimento versione	ALBERO USCITA PRESA			Montaggio portello	Sistema d'innesto	Coppia max. prelev.	A 1000 GIRI MOTORE		A MAX GIRI MOTORE
			Dimensione	Uscita verso	Senso di rotaz.				Albero uscita presa	Potenza max prelevabile	Potenza max prelevabile
								kgm.	Giri/1'	HP	HP
4	30-4-13-7	13	21 x 25 UNI 221	Post.	Antior.	In coda al cambio	Pneumatico	18	697	17	26