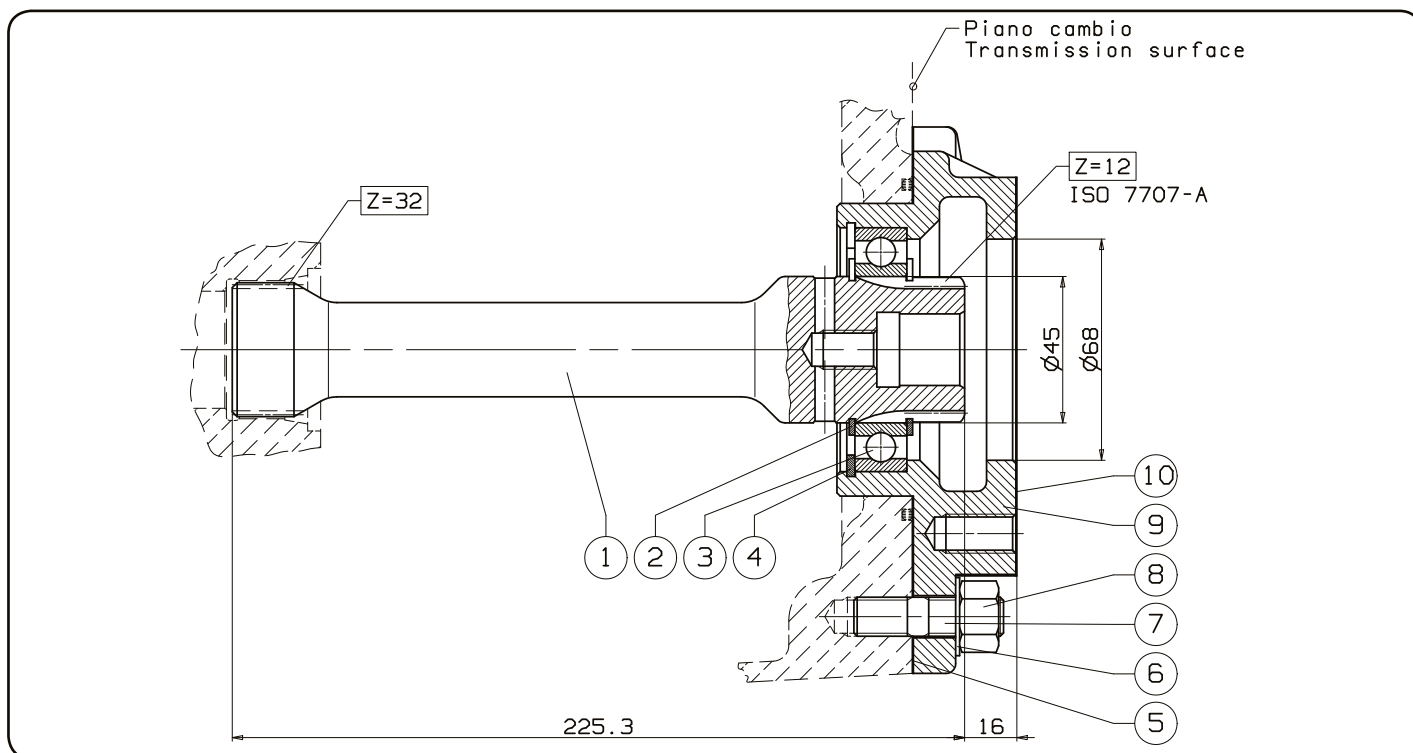


ALBERO DI CORREDO QUILL SHAFT "AT 2412C...ATO 3112C CON E SENZA RETARDER"

CODICE
CODE

093-026-00059

VOLVO



N°	Codice Code	Descrizione Description	Q.
1	521-000-01111	Albero di corredo / Quill shaft	1
2	501-002-00425	Anello elastico / Circlip E 45	2
3	510-001-45755	Cuscinetto a sfere / Ball bearing 45x75x16	1
4	501-001-00695	Anello elastico / Circlip I 75	1
5	507-001-00237	Guarnizione / Gasket	1
6	501-020-00129	Rondella elastica ondulata / Washer	4
7	503-005-00213	Dado / Nut M12 CH17 H12	4
8	505-000-00250	Prigioniero / Stud bolt M12x27	4
9	528-007-00442	Flangia di accoppiamento pto/cambio / Shift-PTO coupling flange	1
10	507-001-00077	Guarnizione / Gasket	1

pag.1

Binotto srl

We reserve the right to make any changes without notice.

Edition 2014.07 No reproduction, however partial, is permitted.

Via Divisione Julia 7/B 36010 Dueville (Vicenza) Italy Tel.: +39 0444593290

Fax: +39 0444593357 Internet:www.binotto.com e-mail:info@binotto.com

Binotto®

THE TIPPING POWER

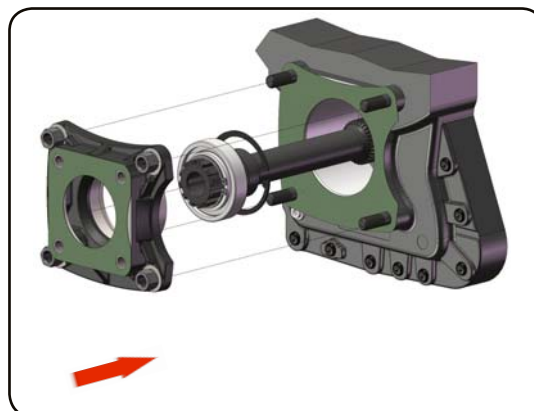
1) Smontare il coperchio posteriore originale e rimuovere eventuali tracce di pasta/prodotto sigillante e di vernice dalla zona indicata.

Take out the original rear cover and remove any presence of sealant or painting.



2) Inserire l'albero di corredo nel cambio. Controllare l'integrità delle guarnizioni OR incorporato nel piano posteriore del portello del cambio. Nel caso sia deteriorato, sostituirla con la guarnizione compresa nel nostro kit albero.

Fit in the gearbox the complete quill shaft. Check conditions of O-Ring incorporated on rear-side of PTO port. In case the O-Ring is damaged you must replaced with the one included in OMFB quill shaft kit.



COPPIA DI SERRAGGIO					
Diametro filetto - Vite (mm)	M8	M10	M12	UNC 3/8	UNC 7/16
Coppia chius. viti e dadi (Nm)	25	50	80	25	60
Coppia di chius. prigionieri (Nm)	10	20	30	10	20



Per i cambi in alluminio la coppia di serraggio deve essere diminuita del 30%.

Nota per la coppia di serraggio: le coppie di serraggio indicate sono puramente indicative e non sostituiscono le indicazioni date dal costruttore del veicolo o dal costruttore del cambio.

TIGHTENING TORQUE					
Thread diameter - Screw (mm)	M8	M10	M12	UNC 3/8	UNC 7/16
Screws and nuts torque (Nm)	25	50	80	25	60
Studs torque (Nm)	10	20	30	10	20



For aluminium gearboxes the tightening torque needs to be reduced by 30%.

Note on the tightening torque: the tightening torques reported are only means as a guide and do not replace the indications given by the vehicle's manufacturer or the gearbox manufacturer.

Per ulteriori informazioni sul montaggio della PTO, consultare l'istruzione allegata alla PTO.
In order to get more information concerning PTO installation please check the Instructions delivered with the PTO.