

PRESA DI FORZA A COMANDO PNEUMATICO

PNEUMATIC CLUTCH POWER TAKE-OFF

CODICE PTO
PTO CODE

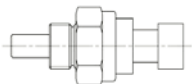
86-71
86-72

CAMBIO
GEARBOX

YAMZ

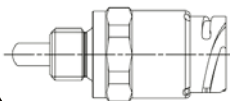


Interruttore segnalazione PTO inserita / PTO signal switch



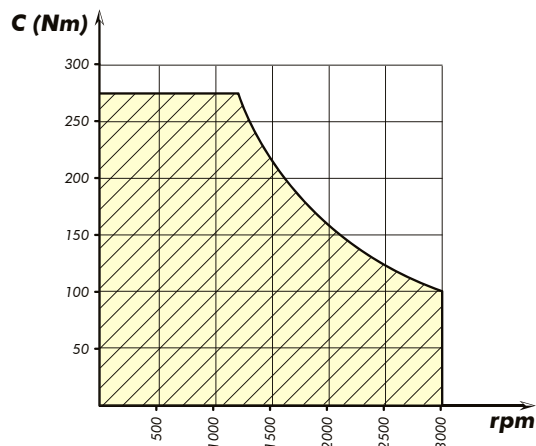
PACKARD
311-001-00116

OPTIONAL
Da ordinare separatamente
To be ordered separately



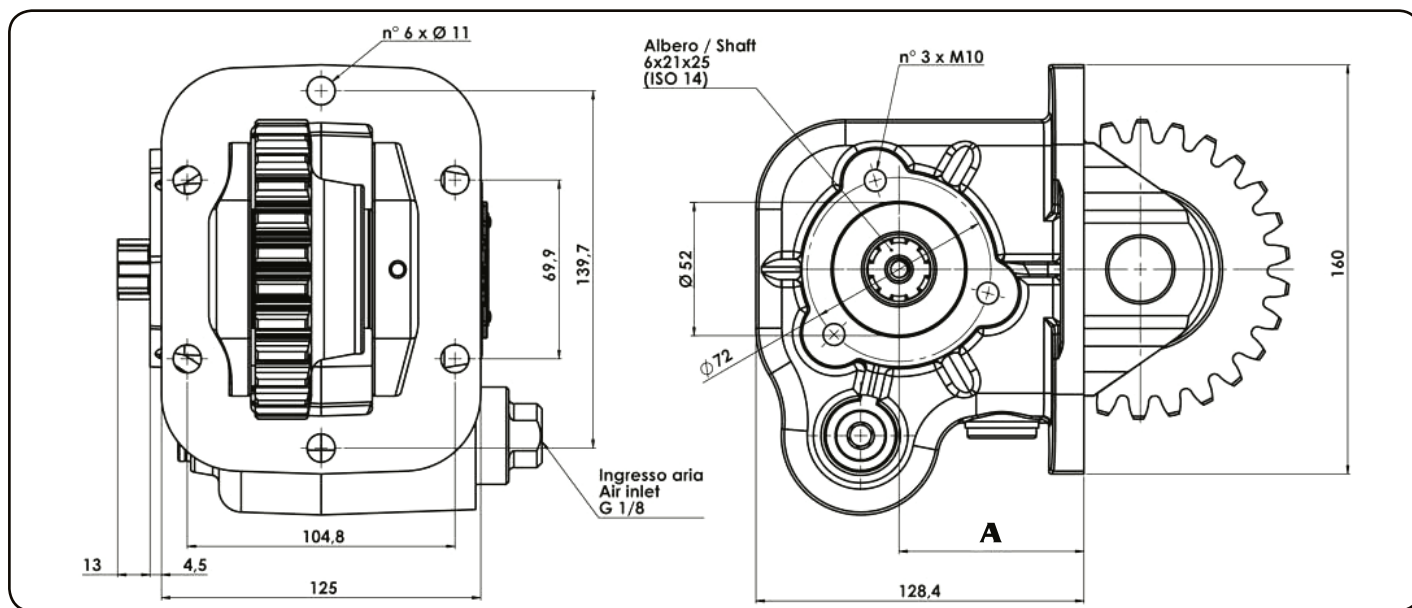
DIN 72585
311-001-00205

DIAGRAMMA DI UTILIZZO WORKING CONDITION



Data: Giovedì 16 gennaio 2014

Codice foglio:997-286-07113 Rev:AB



Tipo cambio Gearbox	Codice PTO PTO code	Versione Version	Giri pto a 1000 giri motore Pto ratio@1000 eng.rpm rpm	Coppia massima Max torque Nm	Lato montaggio Mounting side Dx Right	Uscita Output Post. Rear	Rotazione Rotation Ora. Cw	Kit di montaggio Mounting kit	Potenza Power kW	A mm
YAMZ 236	86-71-139	13	950	280	Dx Right	Post. Rear	Ora. Cw	154-3-3053	32	72,4
YAMZ 236 EURO 4	86-72-138							154-3-3642		71,4