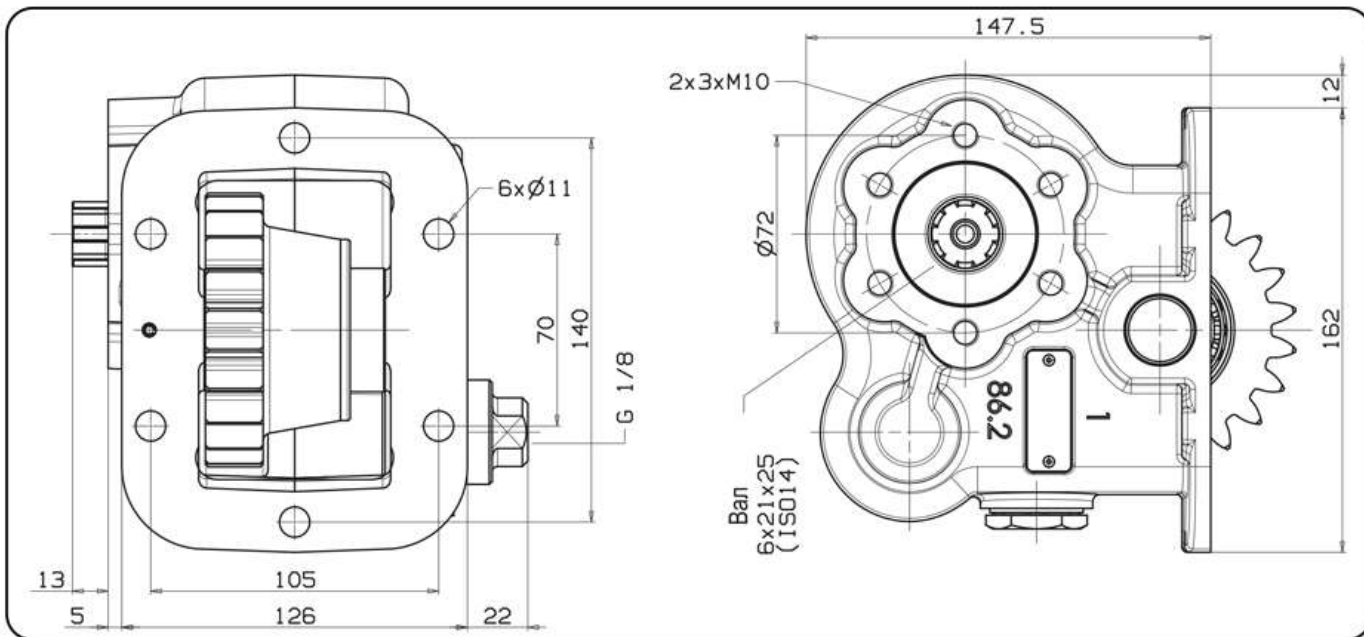
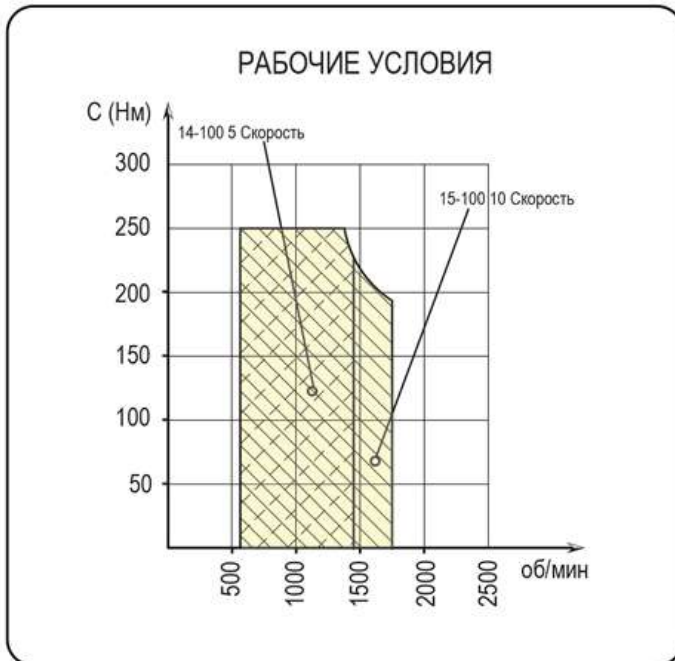


КОРОБКА ОТБОРА МОЩНОСТИ (КОМ UNI) для КПП КАМАЗ (выход назад), ГАЗ, ВАЛДАЙ С ПНЕВМОУПРАВЛЕНИЕМ



ТИП КПП	КОД КОМ	ВЕРСИЯ	ЧАСТОТА ВРАЩЕНИЯ КОМ ПРИ 1000 ОБ/МИН ДВИГАТЕЛЯ		МАКС. МОМЕНТ Нм	МОНТ. ФЛАНЕЦ	ВЫХОД	ВРАЩ.	МОНТАЖНЫЙ НАБОР	МАССА Кг
			НОРМ.	ПОВЫШ.						
КАМАЗ 14-100	08600208134	813	690	847	250	ПРАВЫЙ	НАЗАД	Против Часовой Стрелки	15400303044	9,6
КАМАЗ 15-100										

*Опция: Комплект датчика включения КОМ: 31100211612
 Состав:
 31100100116 - Датчик Packard
 30600300106 - Кабель 4 м. с ответной частью для датчика Packard
 11600901139 - Уплотнение

*Опция: Комплект пневматического управления вкл/выкл/ КОМ:
 24V - 46010700406
 12V - 46010700407

*Опция: Фланец под карданный вал УАЗ: 11400001534