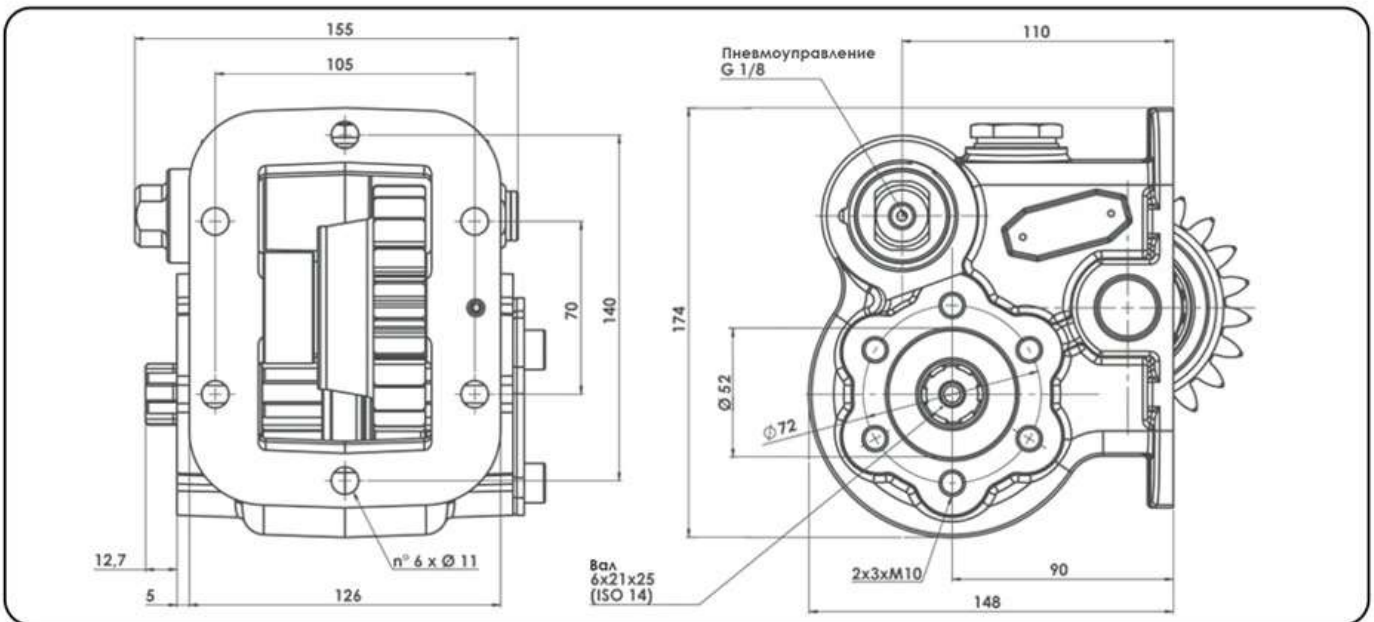


КОРОБКА ОТБОРА МОЩНОСТИ (КОМ UNI) для КПП КАМАЗ (выход вперед), ГАЗ, ВАЛДАЙ С ПНЕВМОУПРАВЛЕНИЕМ



ТИП КПП	КОД КОМ	ВЕРСИЯ	ЧАСТОТА ВРАЩЕНИЯ КОМ ПРИ 1000 ОБ/МИН ДВИГАТЕЛЯ		МАКС. МОМЕНТ Нм	МОНТ. ФЛАНЕЦ	ВЫХОД	ВРАЩ.	МОНТАЖНЫЙ НАБОР	МАССА Кг
			Пон.	Повыш.						
КАМАЗ 14-100	08600108144	814	690	-	250	ПРАВЫЙ	ВПЕРЕД	По Часовой Стрелке	15400303044	9,8
КАМАЗ 15-100			847							

*Опция: Комплект датчика включения КОМ: 31100211612
 Состав:
 31100100116 - Датчик Packard
 30600300106 - Кабель 4 м. с ответной частью для датчика Packard
 11600901139 - Уплотнение

*Опция: Комплект пневматического управления вкл/выкл/ КОМ:
 24V - 46010700406
 12V - 46010700407

*Опция: Фланец под карданный вал УАЗ: 11400001534