

КОРОБКА ОТБОРА МОЩНОСТИ (КОМ UNI) ДЛЯ КПП ЯМЗ 236-238

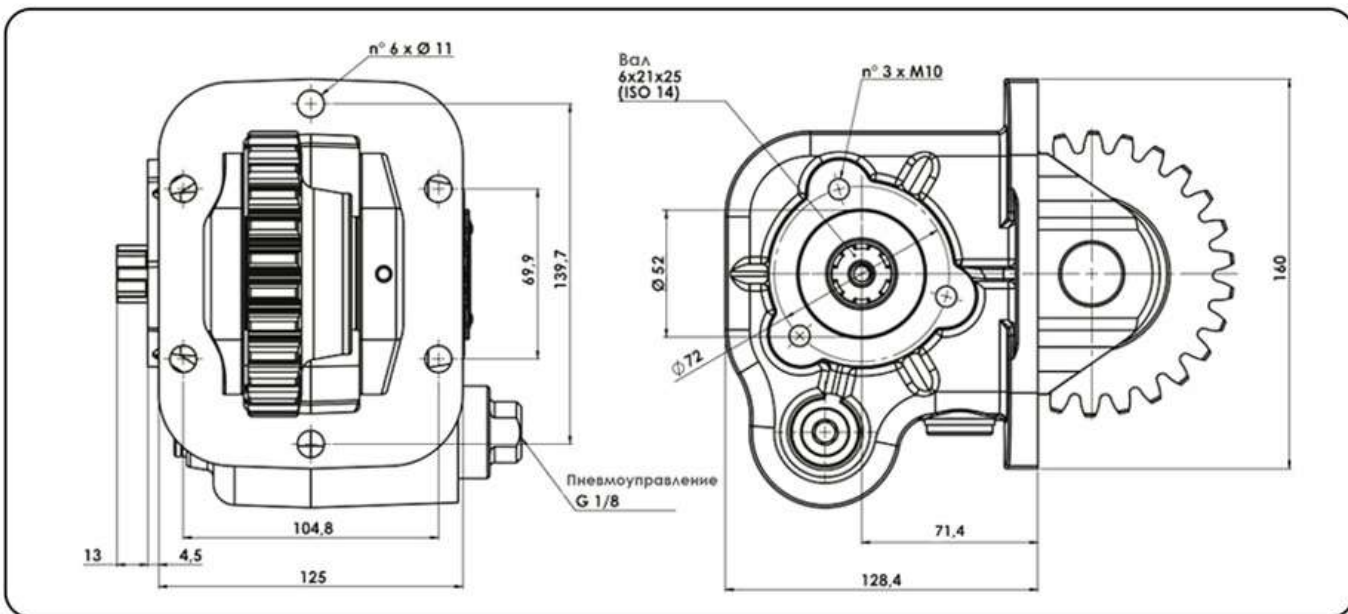


ДАТЧИК ВКЛЮЧЕНИЯ

PACKARD
311-001-00116

DIN 72585
311-001-00205

ОПЦИЯ
Заказывается отдельно



ТИП КПП	КОД КОМ	ВЕРСИЯ	ЧАСТОТА ВРАЩЕНИЯ КОМ ПРИ 1000 ОБ/МИН ДВИГАТЕЛЯ	МАКС. МОМЕНТ Нм	МОНТ. ФЛАНЕЦ	ВЫХОД	ВРАЩ.	МОНТАЖНЫЙ НАБОР	МАССА Кг
ЯМЗ 236/238	08607200138	13	950	280	ПРАВЫЙ	НАЗАД	По Часовой Стрелке	15400303642	10,5

*Опция: Комплект датчика включения КОМ: 31100211612
 Состав:
 31100100116 - Датчик Packard
 30600300106 - Кабель 4 м. с ответной частью для датчика Packard
 11600901139 - Уплотнение

*Опция: Комплект пневматического управления вкл/выкл/ КОМ:
 24V - 46010700406
 12V - 46010700407

*Опция: Фланец под карданный вал УАЗ: 11400001534