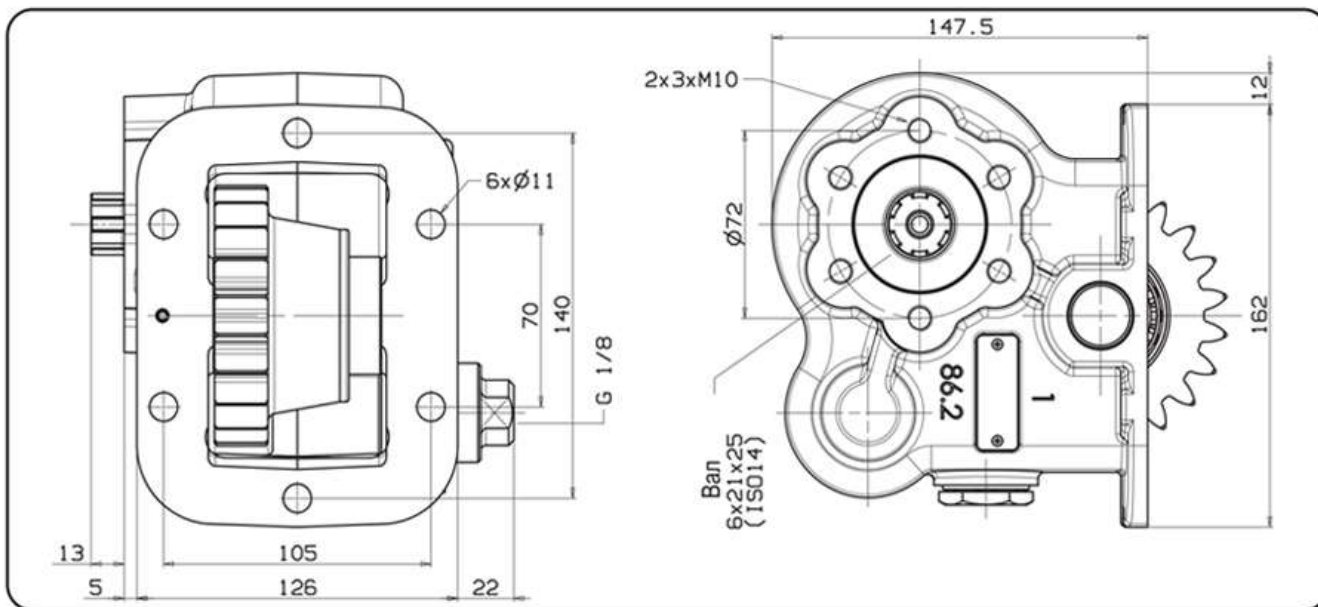
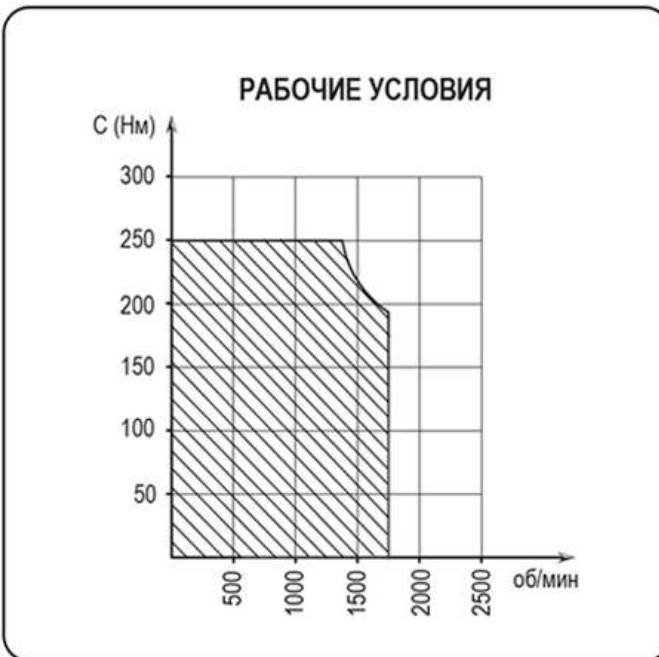


КОРОБКА ОТБОРА МОЩНОСТИ (КОМ UNI) ДЛЯ КПП КАМАЗ, ГАЗ (ВЫХОД НАЗАД) С ПНЕВМОУПРАВЛЕНИЕМ



ТИП КПП	КОД КОМ	ВЕРСИЯ	ЧАСТОТА ВРАЩЕНИЯ КОМ ПРИ 1000 ОБ/МИН ДВИГАТЕЛЯ	МАКС. МОМЕНТ Нм	МОНТ. ФЛАНЕЦ	ВЫХОД	ВРАЩ.	МОНТАЖНЫЙ НАБОР	МАССА Кг
ГАЗ 3309	08600208134	813	410	250	ПРАВЫЙ	НАЗАД	Против Часовой Стрелки	15400303053	9,6
ГАЗ 33104									
ГАЗ 33086									
ГАЗ 33081									

*Опция: Комплект датчика включения КОМ: 31100211612
 Состав:
 31100100116 - Датчик Packard
 30600300106 - Кабель 4 м. с ответной частью для датчика Packard
 11600901139 - Уплотнение
 *Опция: Комплект пневматического управления вкл/выкл/ КОМ:
 24V - 46010700406
 12V - 46010700407
 *Опция: Фланец под карданный вал УАЗ: 11400001534

