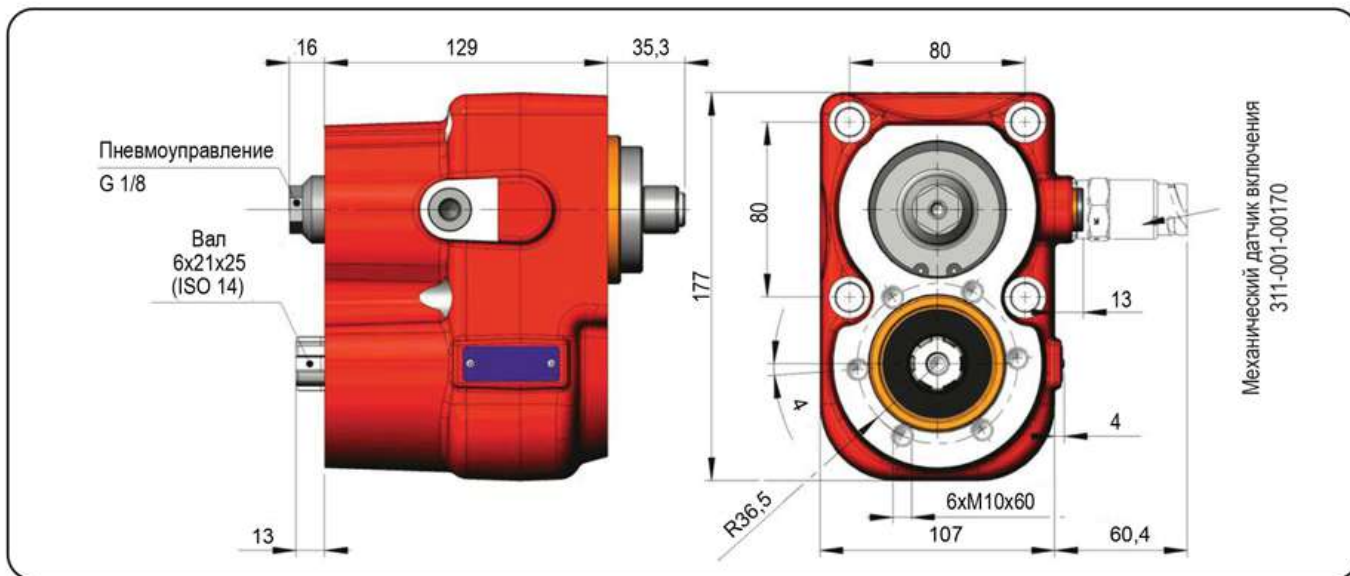


КОРОБКА ОТБОРА МОЩНОСТИ (КОМ UNI) ДЛЯ КПП ZF 6S со смещением



ТИП КПП	КОД КОМ	ЧАСТОТА ВРАЩЕНИЯ КОМ ПРИ 1000 ОБ/МИН ДВИГАТЕЛЯ		МАКС. МОМЕНТ	МОНТ. ФЛАНЕЦ	ВЫХОД	НАПРАВЛЕНИЕ ВРАЩЕНИЯ	ВАЛ	МОНТАЖНЫЙ НАБОР	МАССА
		норм.	повыш							
ZF 6S - 700	01000510136	873	-	250	задний	назад	Против ЧС	09300500036	15400304043	10
ZF 6S - 850*		810	-	220						
ZF 6S - 1000	811	-								
ZF 9S - 1310	1455	-								
ZF 16S - 151**	01000710134	1391	1667	250						
ZF 16S - 1820		1177	1391							
ZF 16S - 2220 TD										
ZF 16S - 2220 TO										
ZF 16S - 2520		1391	1667				09300600017			

* ZF 6S - 850/6,72-0,79

** ZF 16S - 151 TO/13,8-0,84 - без интардера

Аксессуары:

46010700406 - Комплект пневматического включения КОМ (24В)

46010700407 - Комплект пневматического включения КОМ (12В)

11400001534 - Фланец под карданный вал УАЗ

32130067401 - Кабель 5,5м DIN72585 с ответной частью датчика