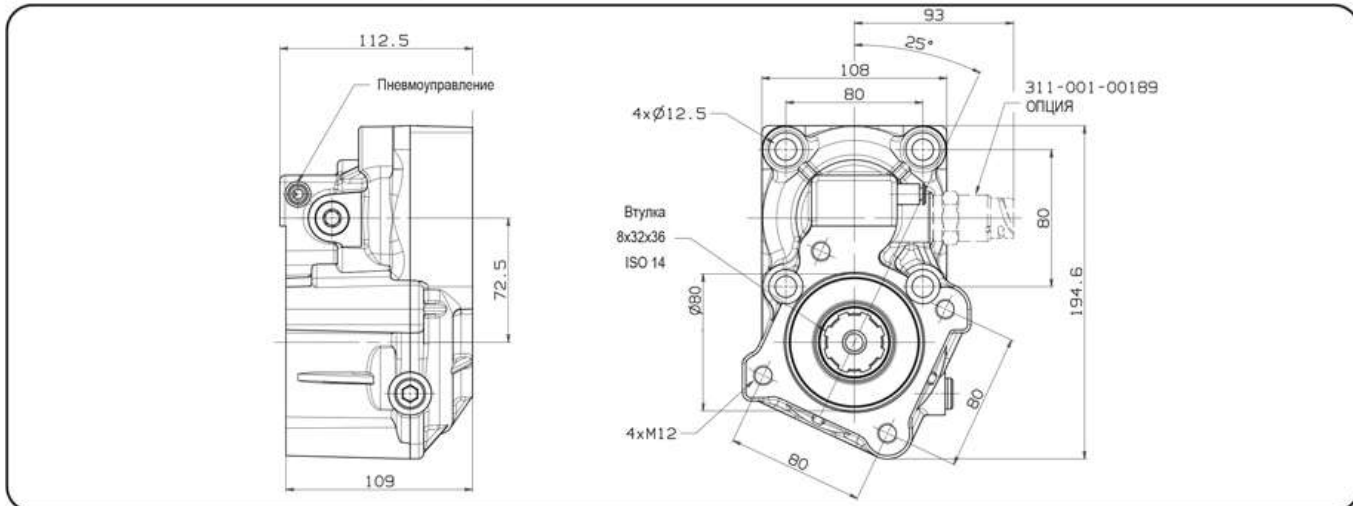


Коробка отбора мощности (КОМ ISO) со смещением 1:1,53 усиленная



ТИП КПП	КОД КОМ	ЧАСТОТА ВРАЩЕНИЯ КОМ ПРИ 1000 ОБ/МИН ДВИГАТЕЛЯ		МОНТ. ФЛАНЕЦ	ВЫХОД	НАПРАВЛЕНИЕ ВРАЩЕНИЯ	ВАЛ	АДАПТЕР *	МАССА Кг
		норм	повыш						
ZF 6S - 700	01204100176 01204200175 01204300174	570 x W	-	задний	назад	Против часовой стрелки	09300500036 09300600017	09704210013	8,5
ZF 6S - 850*		530 x W	-						
ZF 6S - 1000		970 x W	-						
ZF 9S - 1310		910 x W	1090 x W						
ZF 16S - 151**		770 x W	910 x W						
ZF 16S - 1820		910 x W	1090 x W						
ZF 16S - 2220 TD									
ZF 16S - 2220 TO									
ZF 16S - 2520									

ПРИ УСТАНОВКЕ КОМ НЕОБХОДИМ АДАПТЕР. ДЛЯ КПП, НЕ УКАЗАННЫХ В ТАБЛИЦЕ, УТОЧНЯЙТЕ МОДЕЛЬ АДАПТЕРА У МЕНЕДЖЕРОВ.

* ZF 6S - 850/6,72-0,79

** ZF 16S - 151 TO/13,80-0,84 - Без интардера

<p>Аксессуары: 46010700406 - Комплект пневматического включения КОМ (24В) 46010700407 - Комплект пневматического включения КОМ (12В) 09909100209 - Переходник с фланцем под кардан УАЗ. Перед установкой переходника ознакомьтесь с инструкцией на стр. 1-69 32130067401 - Кабель 5,5м DIN72585 с ответной частью датчика</p>	<p>Для определения частоты вращения: для 01204100176 W=1.80 для 01204200175 W=1.53 для 01204300174 W=1.33</p>	<p>Максимальный момент, Нм для 01204100176 350 Нм для 01204200175 400 Нм для 01204300174 450 Нм</p>
---	---	---