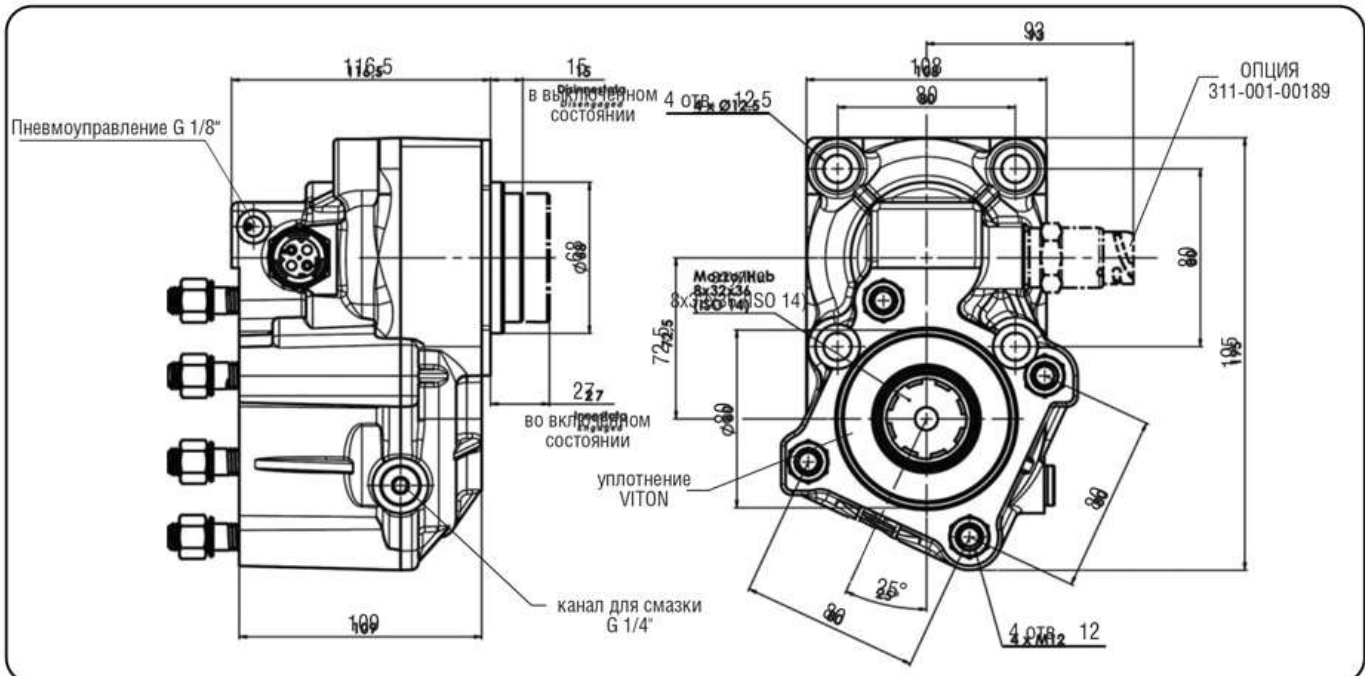
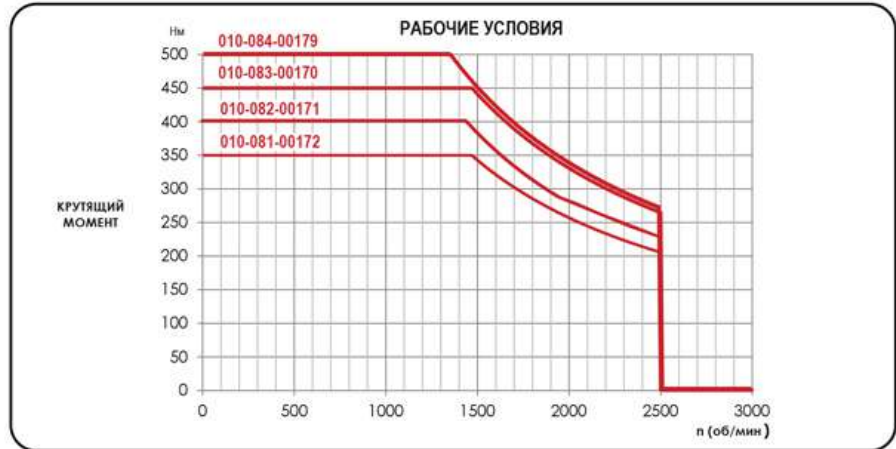


Коробка отбора мощности (КОМ ISO) несоосная усиленная 450 Нм



ТИП КПП	КОД КОМ	ЧАСТОТА ВРАЩЕНИЯ КОМ ПРИ 1000 ОБ/МИН ДВИГАТЕЛЯ		МОНТ. ФЛАНЕЦ	ВЫХОД	НАПРАВЛЕНИЕ ВРАЩЕНИЯ	ВАЛ	МОНТАЖНЫЙ НАБОР	МАССА Кг
		норм	повыш						
ZF 6S - 1000	01008100172	529xW	-	задний	назад	Против часовой стрелки	-	15400304945	8,5
ZF 9S - 1310		969xW	-				09300500036		
ZF 16S - 151*		909xW	1089xW				09300600017		
ZF 16S - 1820		909xW	1089xW						
ZF 16S - 2220 TD		769xW	909xW						
ZF 16S - 2220 TO		909xW	1089xW						
ZF 16S - 2520	01008400179	909xW	1089xW						

* ZF 16S - 151 TO/13,80-0,84 - Без интардера

Максимальный момент	Частота вращения, W
01008100172 - 350 Нм	01008100172 - 1,8
01008200171 - 400 Нм	01008200171 - 1,53
01008300170 - 450 Нм	01008300170 - 1,33
01008400179 - 500 Нм	01008400179 - 1

Аксессуары:

- 46010700406 - Комплект пневматического включения КОМ (24В)
- 46010700407 - Комплект пневматического включения КОМ (12В)
- 09909100209 - Переходник с фланцем под кардан УАЗ

32130067401 - Кабель 5,5м DIN72585 с ответной частью датчика