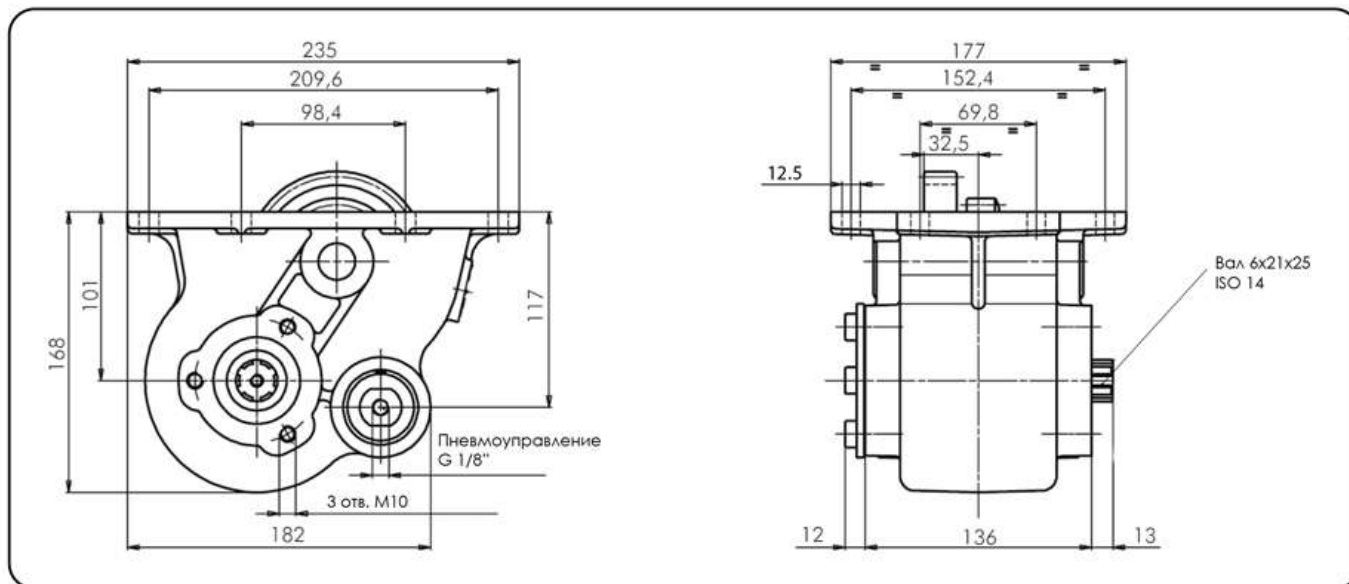


Коробка отбора мощности (КОМ UNI) на КПП Eaton Fuller



ТИП КПП	КОД КОМ	ВЕРСИЯ	ЧАСТОТА ВРАЩЕНИЯ КОМ ПРИ 1000 ОБ/МИН ДВИГАТЕЛЯ	МАКС. МОМЕНТ Нм	МОНТ. ФЛАНЕЦ	ВЫХОД	НАПРАВЛЕНИЕ ВРАЩЕНИЯ	МОНТАЖНЫЙ НАБОР	МАССА Кг
FULLER FRO 11210C-12210C	05003090135	13	1074	300	СНИЗУ	НАЗАД	ПО ЧАСОВОЙ СТРЕЛКЕ	15400306023	12,8

\*Опция: Комплект датчика включения КОМ: 31100211612  
 Состав:  
 31100100116 - Датчик Packard  
 30600300106 - Кабель 4 м. с ответной частью для датчика Packard  
 11600901139 - Уплотнение  
 \*Опция: Комплект пневматического управления вкл/выкл/ КОМ:  
 24V - 46010700406  
 12V - 46010700407  
 \*Опция: Фланец под карданный вал УАЗ: 11400001534