

Коробка отбора мощности (КОМ) на Scania

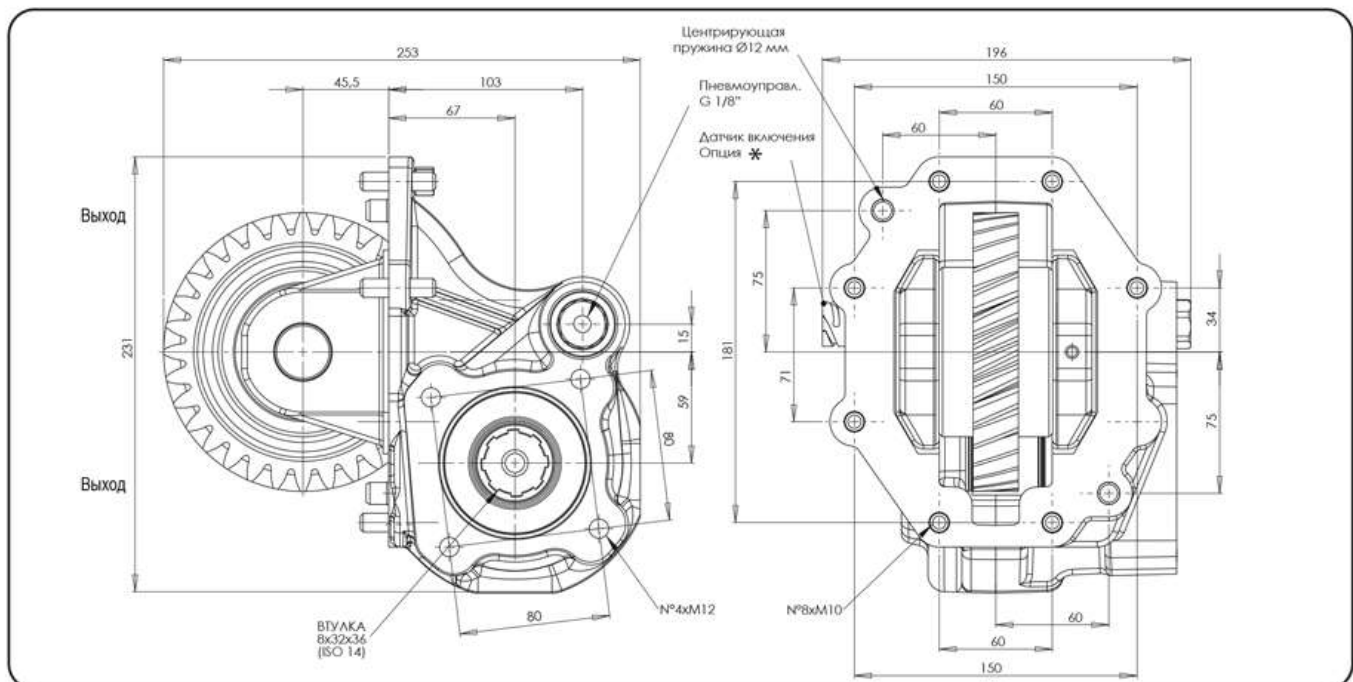


ДАТЧИК ВКЛЮЧЕНИЯ

PACKARD
311-001-00116

DIN 72585
311-001-00205

ОПЦИЯ
Заказывается отдельно



ТИП КПП	КОД КОМ	ВЕРСИЯ	ЧАСТОТА ВРАЩЕНИЯ КОМ ПРИ 1000 ОБ/МИН ДВИГАТЕЛЯ, об/мин		МАКС. КРУТЯЩИЙ МОМЕНТ Нм	МОНТАЖНЫЙ ФЛАНЕЦ	ВЫХОД НА НАСОС	НАПРАВЛЕНИЕ ВРАЩЕНИЯ	МОНТАЖНЫЙ НАБОР	МАССА кг
			Норм.	Повыш.						
GR 875 - GR905	02802600172	17	1227	-	450 Нм	Правый	Назад	По часовой стрелке	15400303571	18
GRS 895 - GRS 905			1227	1523						

*Опция: Комплект датчика включения КОМ: 31100211612

Состав:

31100100116 - Датчик Packard

30600300106 - Кабель 4 м. с ответной частью для датчика Packard

11600901139 - Уплотнение

*Опция: Комплект пневматического управления вкл/выкл/ КОМ:

24V - 46010700406

12V - 46010700407

*Опция: Переходник с фланцем под карданный вал УАЗ: 09909100209. Перед установкой переходника ознакомьтесь с инструкцией на стр. 1-69

