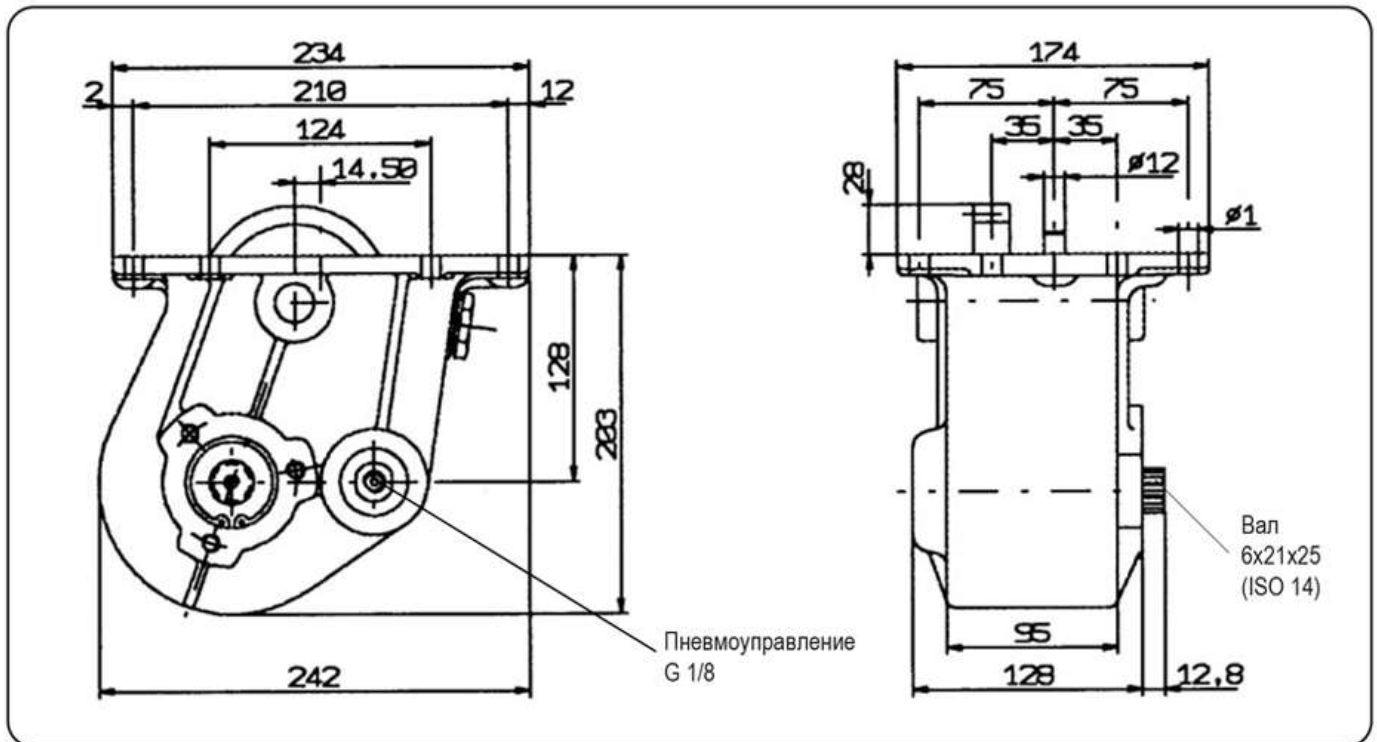


Коробка отбора мощности (КОМ UNI) на Scania



ТИП КПП	КОД КОМ	ВЕРСИЯ	ЧАСТОТА ВРАЩЕНИЯ КОМ ПРИ 1000 ОБ/МИН ДВИГАТЕЛЯ, об/мин		МАКС. КРУТЯЩИЙ МОМЕНТ Нм	МОНТАЖНЫЙ ФЛАНЕЦ	ВЫХОД НА НАСОС	НАПРАВЛЕНИЕ ВРАЩЕНИЯ	МОНТАЖНЫЙ НАБОР	МАССА кг
			Норм	Повыш.						
GRS 890	02800900137	13	1208	1483	260 Нм	Правый	Назад	По часовой	15400306041	14,3
GRS 900-920										

* Аксессуары:

- 46010700406 - Комплект пневматического включения КОМ (24В)
- 46010700407 - Комплект пневматического включения КОМ (12В)
- 11400001534 - Фланец под карданный вал УАЗ