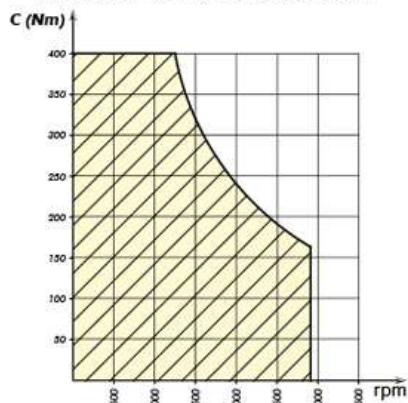


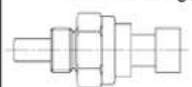
Коробка отбора мощности (КОМ ISO) на КПП Eaton Fuller



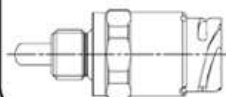
**DIAGRAMMA DI UTILIZZO**  
**WORKING CONDITION**



Interruttore segnalazione PTO inserita / PTO pressure signal switch

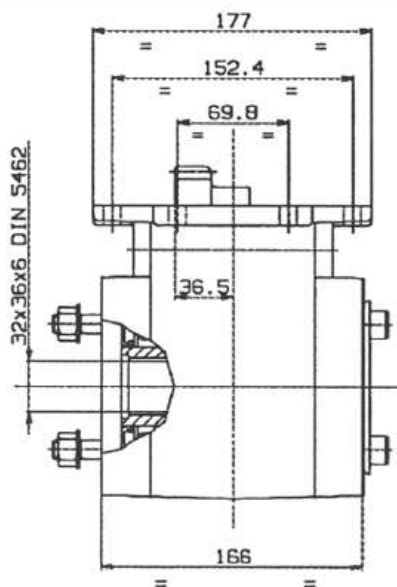
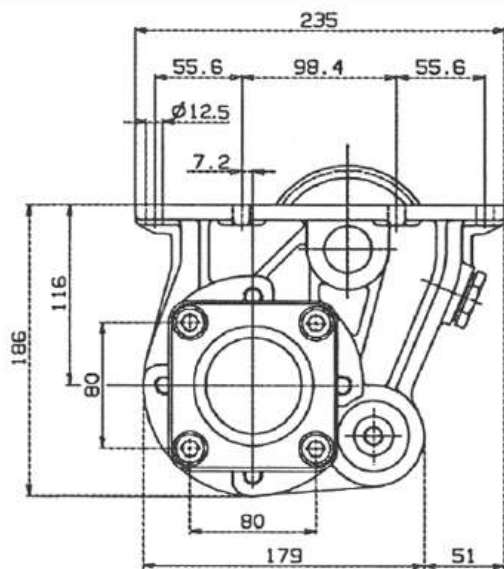


PACKARD  
 311-001-00116



DIN 72585  
 311-001-00205

OPTIONAL  
 Da ordinare separatamente  
 To be ordered separately



Tipo cambio Gearbox	Codice PTO PTO code	Versione Version	Giri pto a 1000 giri motore Pto ratio@1000 eng.rpm	Coppia massima Max torque	Lato montaggio Mounting side	Uscita Output	Rotazione Rotation	Kit di montaggio Mounting kit	Peso Weight
Vedi indice See index	<b>50-41-176</b>	17	Vedi indice See index rpm	<b>400</b> Nm	Inf. Low side	Post. Rear	Ora. Cw	Vedi indice See index	20 Kg