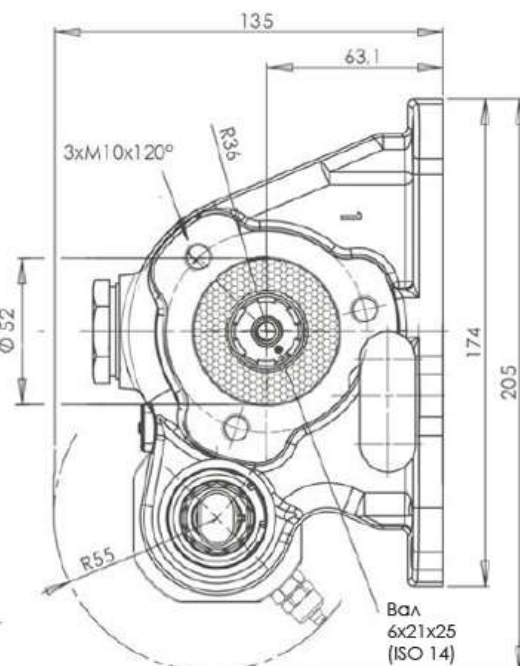
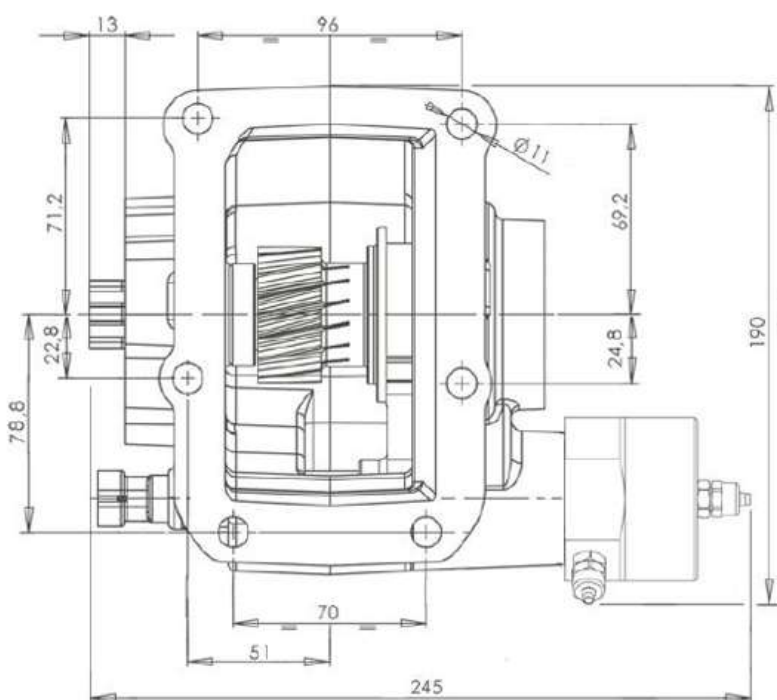
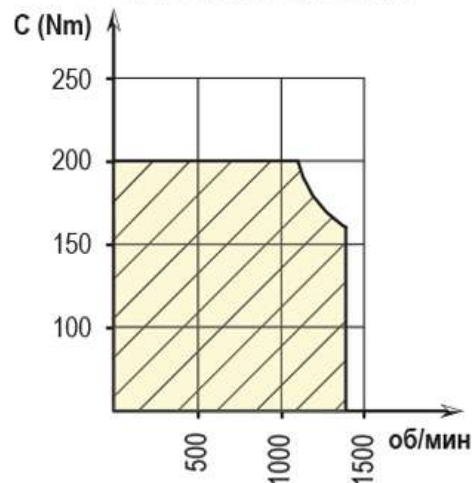


Коробка отбора мощности (КОМ UNI) на Mitsubishi Fuso с вакуумным включением



РАБОЧИЕ УСЛОВИЯ



ТИП КПП	КОД КОМ	ВЕРСИЯ	ЧАСТОТА ВРАЩЕНИЯ КОМ ПРИ 1000 ОБ/МИН ДВИГАТЕЛЯ, об/мин	МАКС. КРУТЯЩИЙ МОМЕНТ Нм	МОНТАЖНЫЙ ФЛАНЕЦ	ВЫХОД НА НАСОС	НАПРАВЛЕНИЕ ВРАЩЕНИЯ	МОНТАЖНЫЙ НАБОР	МАССА кг
M 036 S6	06837700138	13	555	200	Левый	Назад	По часовой стрелке	15400303419	8

Аксессуары

46010700405 - Комплект вакуумного управления
 11400001534 - Фланец под карданный вал УАЗ