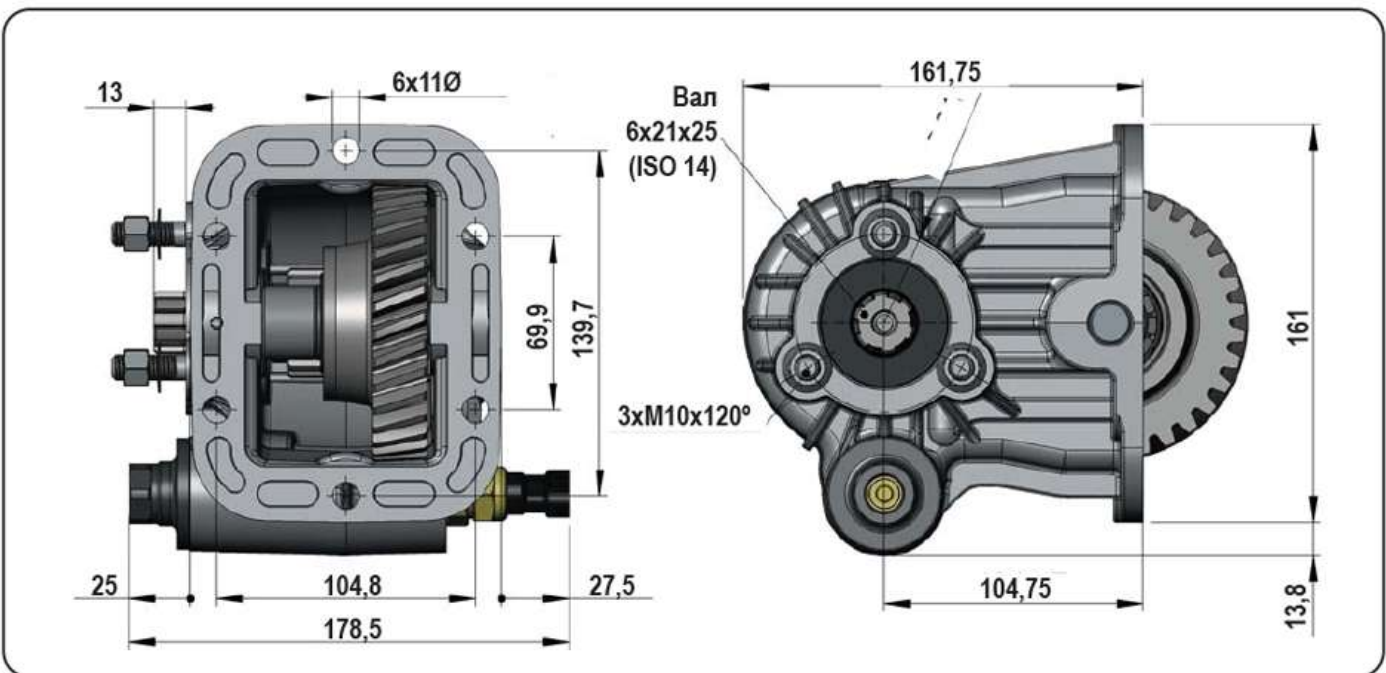
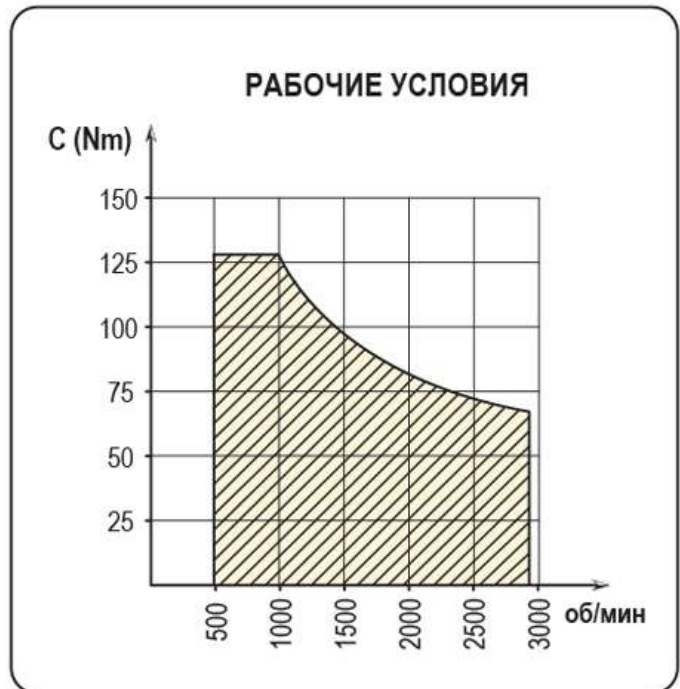


Коробка отбора мощности (КОМ UNI) на Nissan Cabstar с механическим включением



ТИП КПП	КОД КОМ	ВЕРСИЯ	ЧАСТОТА ВРАЩЕНИЯ КОМ ПРИ 1000 ОБ/МИН ДВИГАТЕЛЯ, об/мин	МАКС. КРУТЯЩИЙ МОМЕНТ Нм	МОНТАЖНЫЙ ФЛАНЕЦ	ВЫХОД НА НАСОС	НАПРАВЛЕНИЕ ВРАЩЕНИЯ	МОНТАЖНЫЙ НАБОР	МАССА Кг
M5-40	06501100135	13	974	128	Левый	Назад	По часовой стрелке	15400303133	6,8

*** Аксессуары:**

10101803502 - Трос включения КОМ (3,5 м)

10101804501 - Трос включения КОМ (4,5 м)

11400001534 - Фланец под карданный вал УАЗ