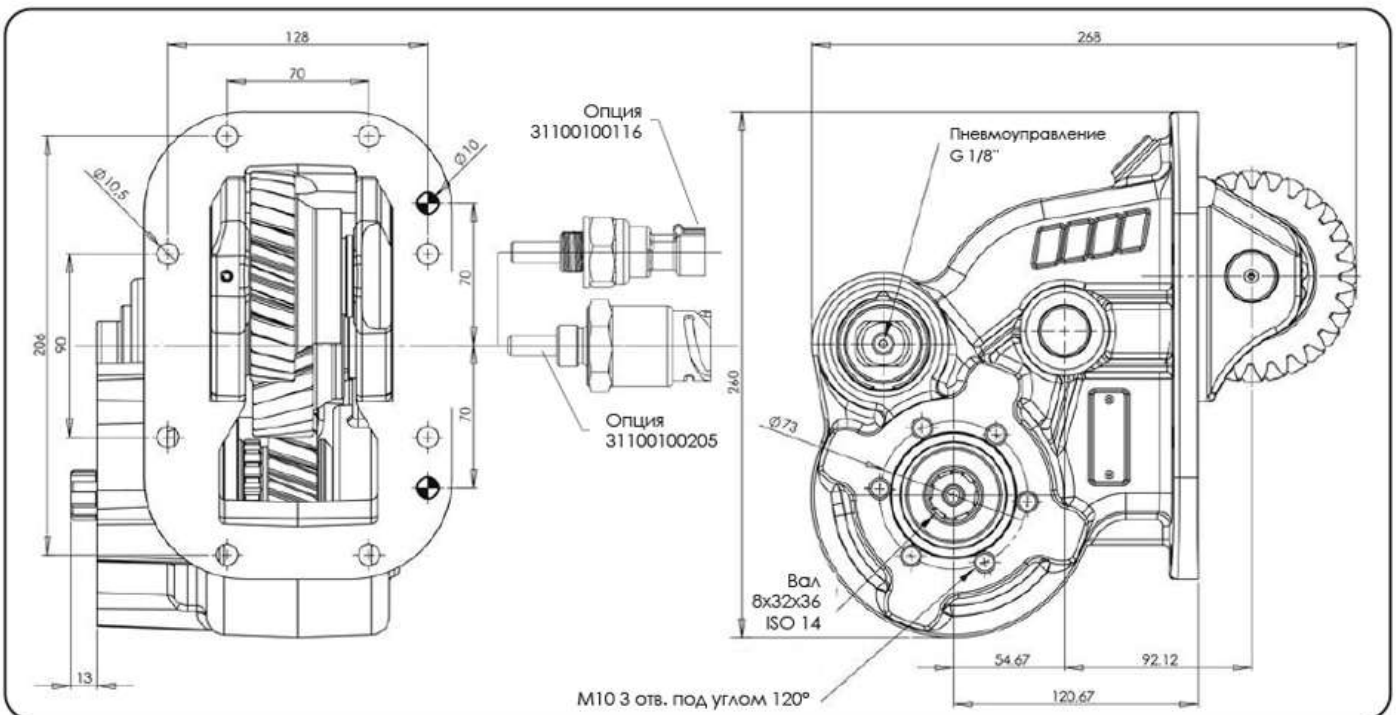


Коробка отбора мощности (КОМ UNI) на Isuzu FSR 90 с воздушным включением



ТИП КПП	КОД КОМ	ВЕРСИЯ	ЧАСТОТА ВРАЩЕНИЯ КОМ ПРИ 1000 ОБ/МИН ДВИГАТЕЛЯ, об/мин	МАКС. КРУТЯЩИЙ МОМЕНТ Нм	МОНТАЖНЫЙ ФЛАНЕЦ	ВЫХОД НА НАСОС	НАПРАВЛЕНИЕ ВРАЩЕНИЯ	МОНТАЖНЫЙ НАБОР	МАССА, кг
MZW 6P	07209300132	13	1000	280	Левый	Назад	По часовой	15400303553	19,18

**\* Аксессуары:**

- 46010700406 - Комплект пневматического включения КОМ (24В)
- 46010700407 - Комплект пневматического включения КОМ (12В)
- 11400001534 - Переходник с фланцем под карданный вал УАЗ