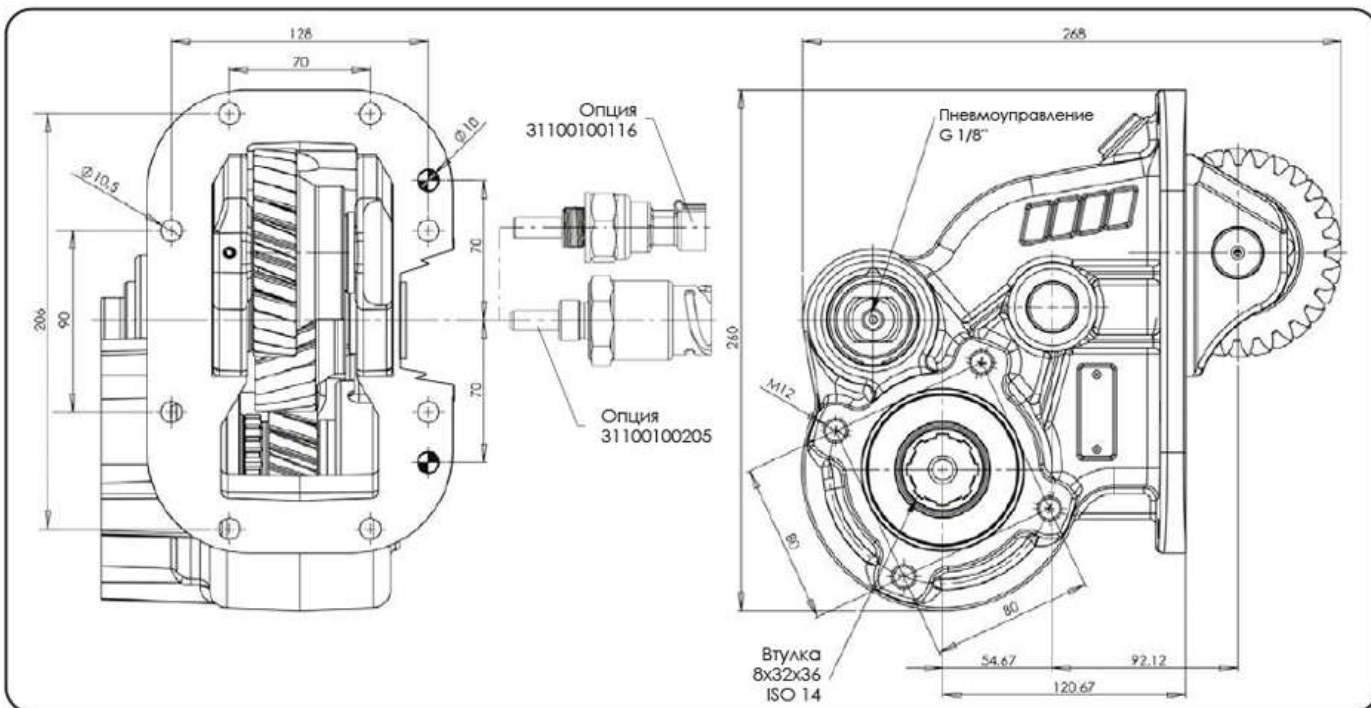


Коробка отбора мощности (КОМ ISO) на Isuzu FSR 90 с воздушным включением



ТИП КПП	КОД КОМ	ВЕРСИЯ	ЧАСТОТА ВРАЩЕНИЯ КОМ ПРИ 1000 ОБ/МИН ДВИГАТЕЛЯ, об/мин	МАКС. КРУТЯЩИЙ МОМЕНТ Нм	МОНТАЖНЫЙ ФЛАНЕЦ	ВЫХОД НА НАСОС	НАПРАВЛЕНИЕ ВРАЩЕНИЯ	МОНТАЖНЫЙ НАБОР	МАССА, кг
MZW 6P	07209300178	17	1000	320	Левый	Назад	По часовой	15400303553	18,3

*** Аксессуары:**

46010700406 - Комплект пневматического включения КОМ (24В)

46010700407 - Комплект пневматического включения КОМ (12В)

09909100209 - Переходник с фланцем под карданный вал УАЗ.