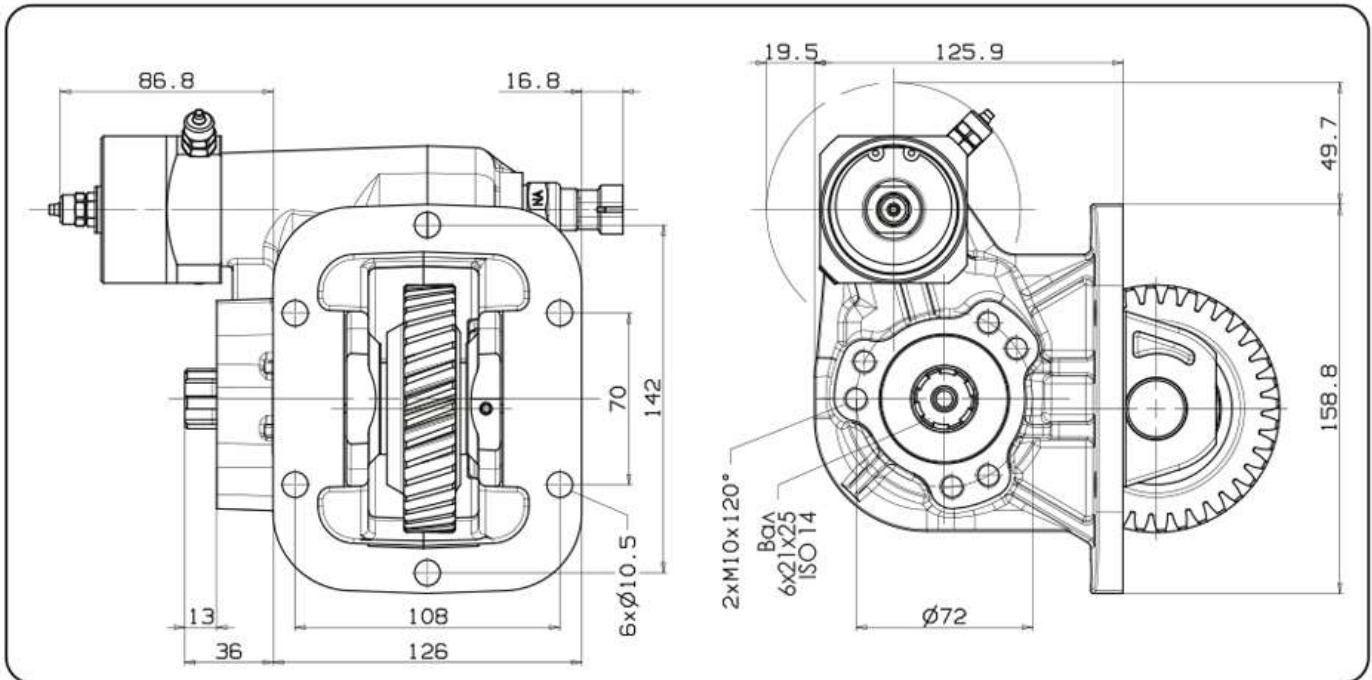


Коробка отбора мощности (КОМ UNI) на Isuzu и Hino с механическим включением



ТИП КП	КОД КОМ	ВЕРСИЯ	ЧАСТОТА ВРАЩЕНИЯ КОМ ПРИ 1000 ОБ/МИН ДВИГАТЕЛЯ, об/мин	МАКС. КРУТЯЩИЙ МОМЕНТ Нм	МОНТАЖНЫЙ ФЛАНЕЦ	ВЫХОД НА НАСОС	НАПРАВЛЕНИЕ ВРАЩЕНИЯ	МОНТАЖНЫЙ НАБОР	МАССА Кг
МУУ-5Т/5,315	07237810136	13	821	200	Левый	Назад	По часовой стрелке	15400303240	9,5
МУУ-6Р/5,979			730						
МУУ-6С/5,979									

\* ДЛЯ АВТОМОБИЛЯ HINO 300 XZU (7,5 т.)

Аксессуары:

46010700405 Комплект вакуумного включения (24В)

11400001534 Фланец под карданный вал УАЗ