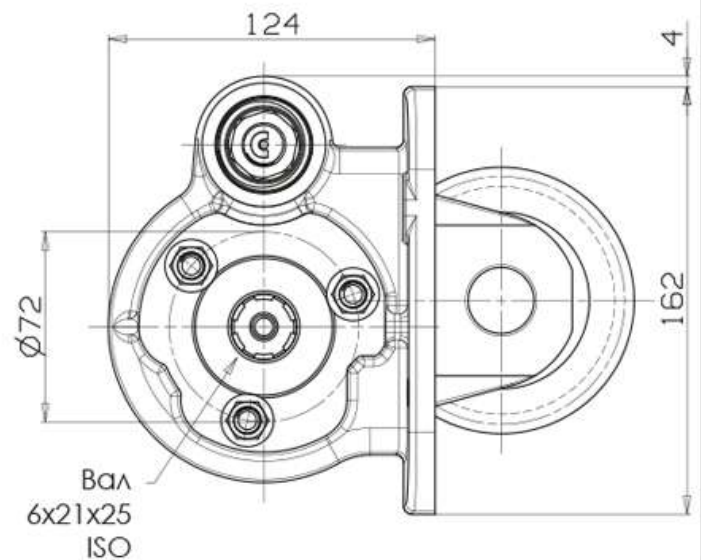
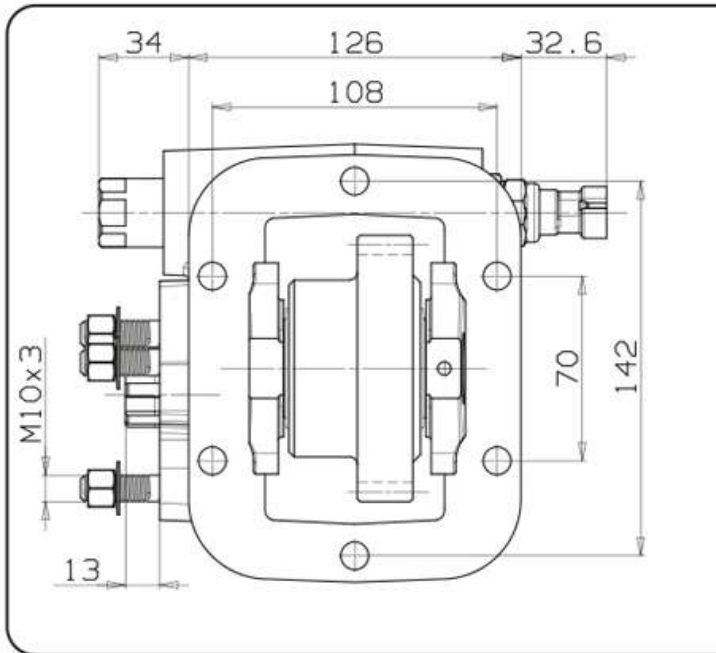
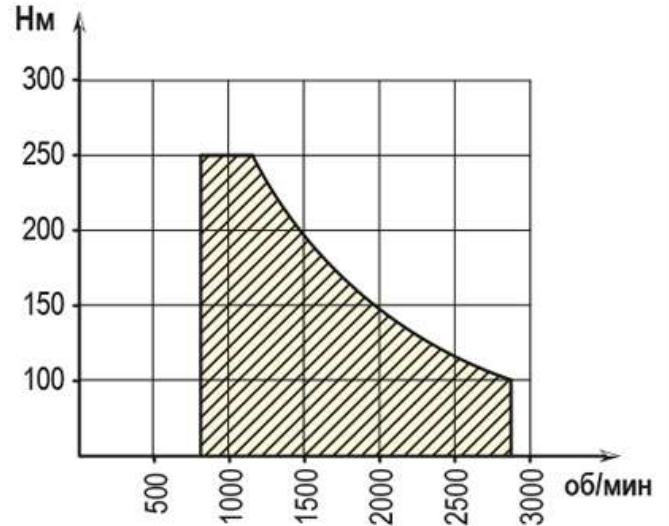


Коробка отбора мощности (КОМ UNI) на Hino 300 с механическим включением



РАБОЧИЕ УСЛОВИЯ



ТИП КПП	КОД КОМ	ВЕРСИЯ	ЧАСТОТА ВРАЩЕНИЯ КОМ ПРИ 1000 ОБ/МИН ДВИГАТЕЛЯ, об/мин	МАКС. КРУТЯЩИЙ МОМЕНТ Нм	МОНТАЖНЫЙ ФЛАНЕЦ	ВЫХОД НА НАСОС	НАПРАВЛЕНИЕ ВРАЩЕНИЯ	МОНТАЖНЫЙ НАБОР	МАССА Кг
М 550	06901300135	13	1142	250	Левый	Назад	По часовой	15400303428	10,3

* ДЛЯ АВТОМОБИЛЯ HINO 300 XZU (3,5 т)

Аксессуары:

- 10101803502 - Трос включения КОМ (3,5 м)
- 10101804501 - Трос включения КОМ (4,5 м)
- 11400001534 - Фланец под карданный вал УАЗ