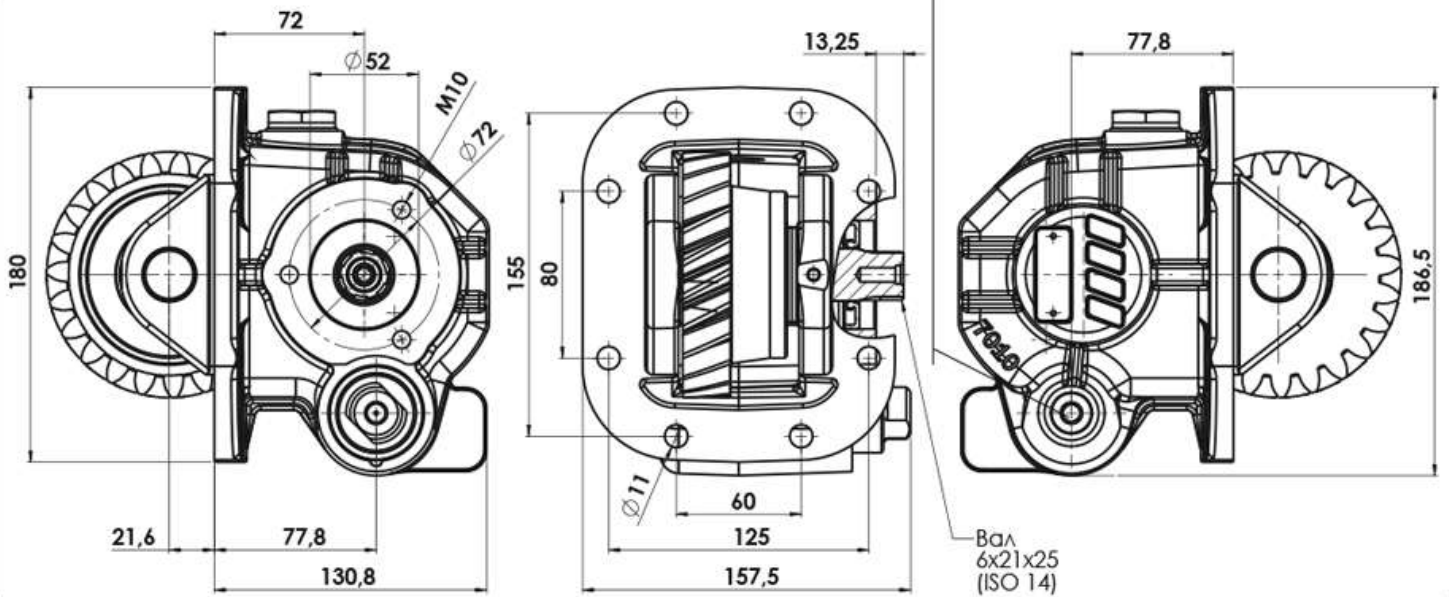
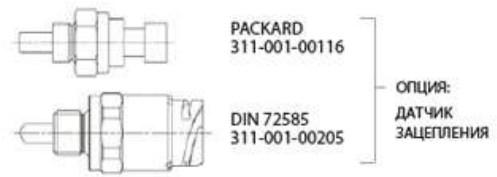


Коробка отбора мощности (КОМ UNI) на Hino 500 (12 т) с воздушным включением



ТИП КПП	КОД КОМ	ВЕРСИЯ	ЧАСТОТА ВРАЩЕНИЯ КОМ ПРИ 1000 ОБ/МИН ДВИГАТЕЛЯ, об/мин	МАКС. КРУТЯЩИЙ МОМЕНТ Нм	МОНТАЖНЫЙ ФЛАНЕЦ	ВЫХОД НА НАСОС	НАПРАВЛЕНИЕ ВРАЩЕНИЯ	МОНТАЖНЫЙ НАБОР	МАССА кг
LJ-06 S/6,893*	07001210131	13	976	250	Левый	Назад	По часовой стрелке	15400303311	12
LJ-06 S/6,477*			1038						
LJ-06 S/8,189*			820						
LJ-06 S/6,746*			-					15400000488	

\* ДЛЯ АВТОМОБИЛЯ HINO-500 SERIES M4 E2 (12 ТОН)

**Аксессуары:**

- 46010700406 - Комплект пневматического включения КОМ (24В)
- 46010700407 - Комплект пневматического включения КОМ (12В)
- 11400001534 - Фланец под карданный вал УАЗ