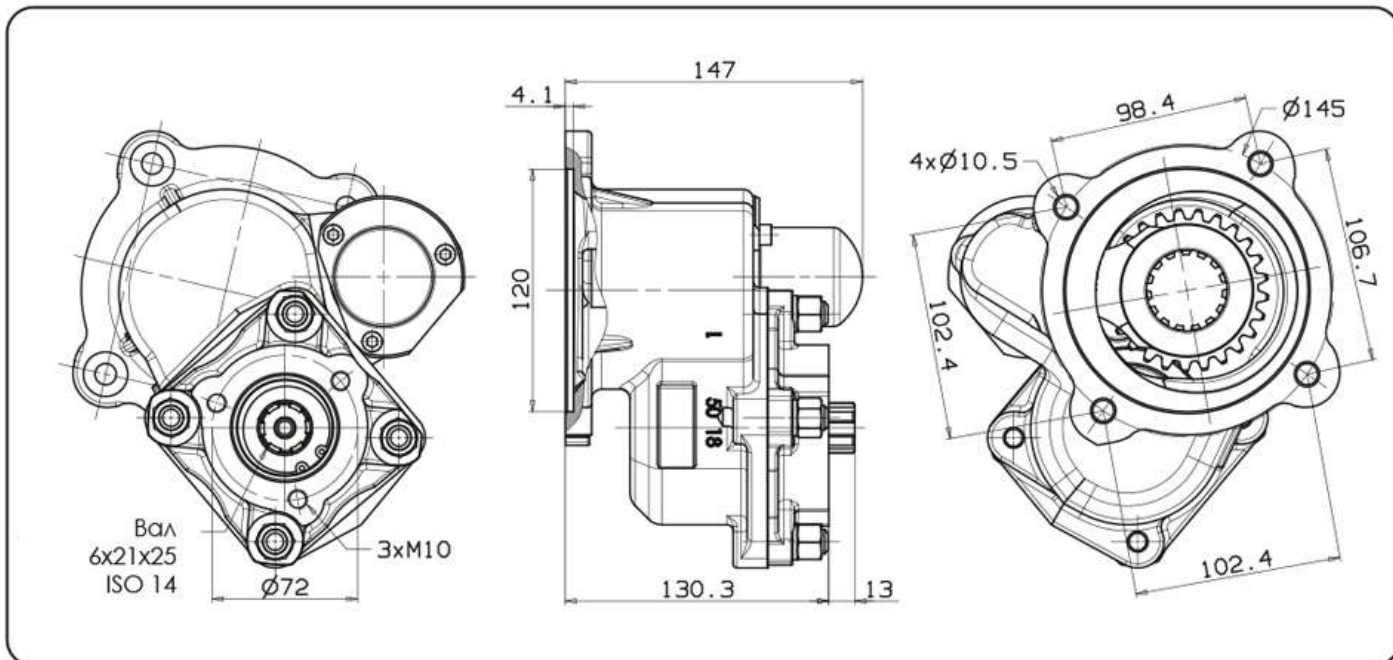


Коробка отбора мощности (КОМ ISO) на Shaanxi с воздушным включением



ТИП КПП	КОД КОМ	ВЕРСИЯ	ЧАСТОТА ВРАЩЕНИЯ КОМ ПРИ 1000 ОБ/МИН ДВИГАТЕЛЯ, об/мин	МАКС. КРУТЯЩИЙ МОМЕНТ Нм	МОНТАЖНЫЙ ФЛАНЕЦ	ВЫХОД НА НАСОС	НАПРАВЛЕНИЕ ВРАЩЕНИЯ	МОНТАЖНЫЙ НАБОР	МАССА Кг
12JS - 160T 12JS - 200T	06000100137	13	См. индекс	250	Правый	Назад	Пр. часовой	15400305122	11,1

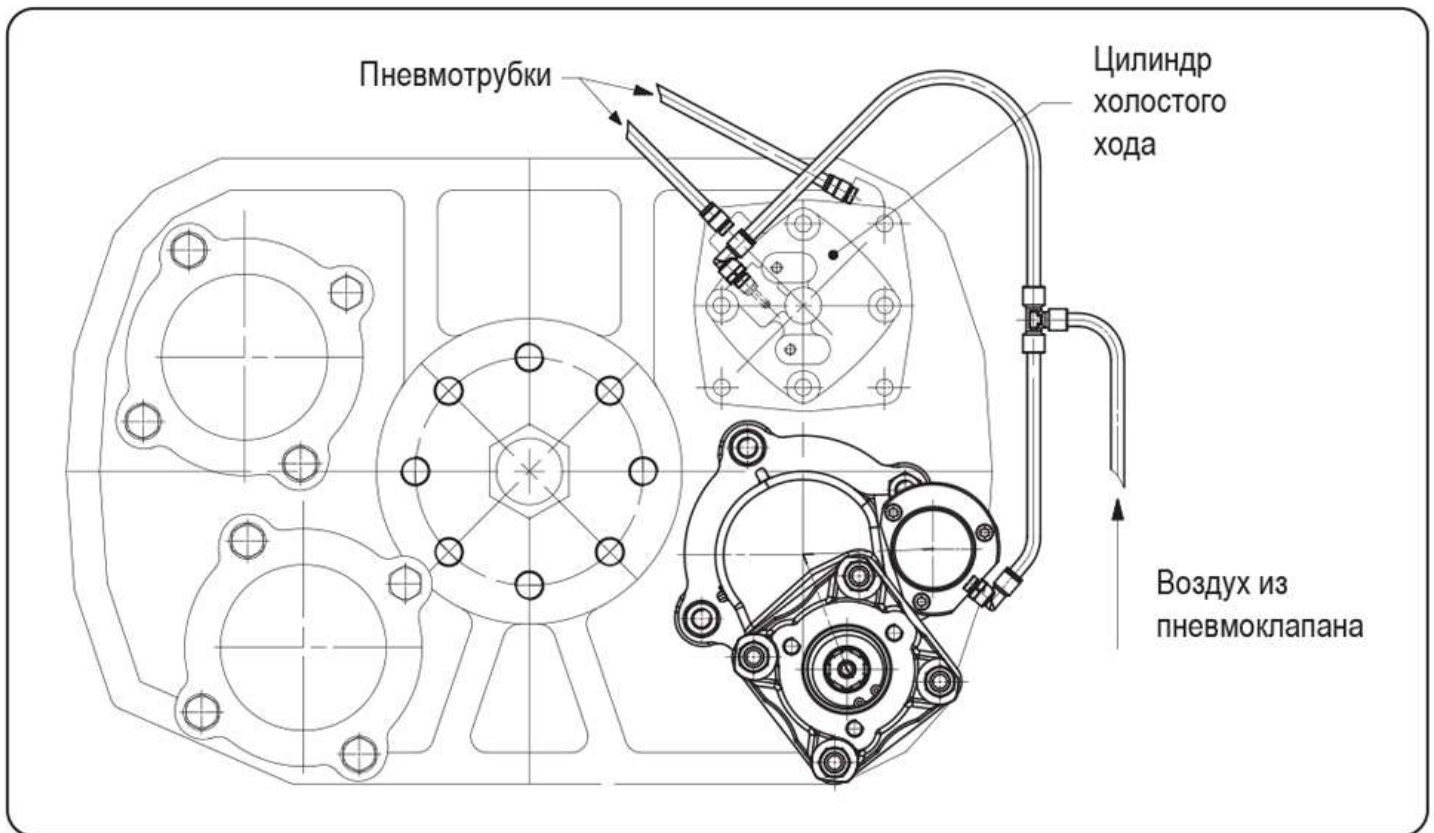
\* Аксессуары:

46010700406 - Комплект пневматического включения КОМ (24В)

46010700407 - Комплект пневматического включения КОМ (12В)

11400001534 - Фланец под карданный вал УАЗ (требуется дополнительная манжета 506-007-00573)

Коробка отбора мощности (КОМ ISO) на Shaanxi с воздушным включением



**Включение:**

- 1) Остановите транспортное средство, выжмите педаль сцепления и включите пониженную скорость.
- 2) Включите КОМ.
- 3) Выберите скорость в соответствии с рабочей частотой вращения КОМ.
- 4) Отпустите педаль сцепления.

**Отключение:**

- 1) Выжмите педаль сцепления и включите нейтральную передачу.
- 2) Отключите КОМ.
- 3) Отпустите педаль сцепления.